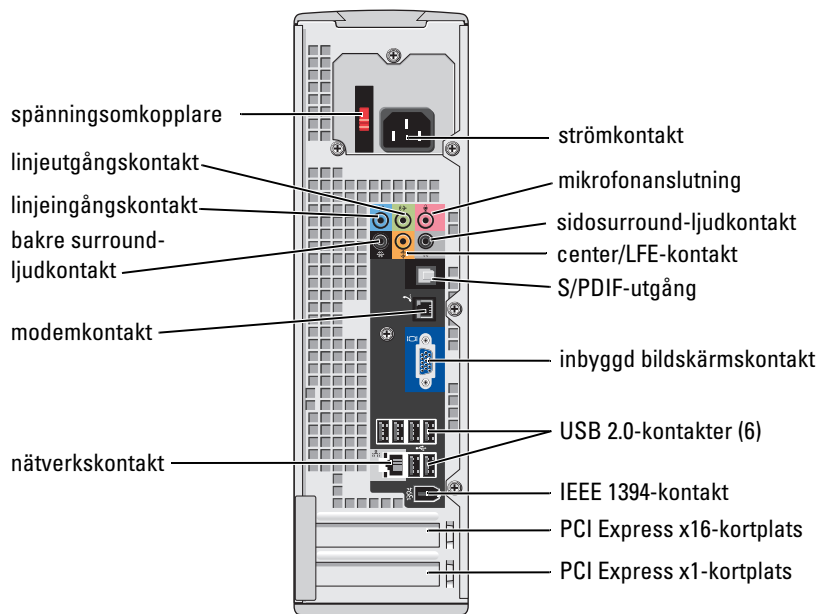
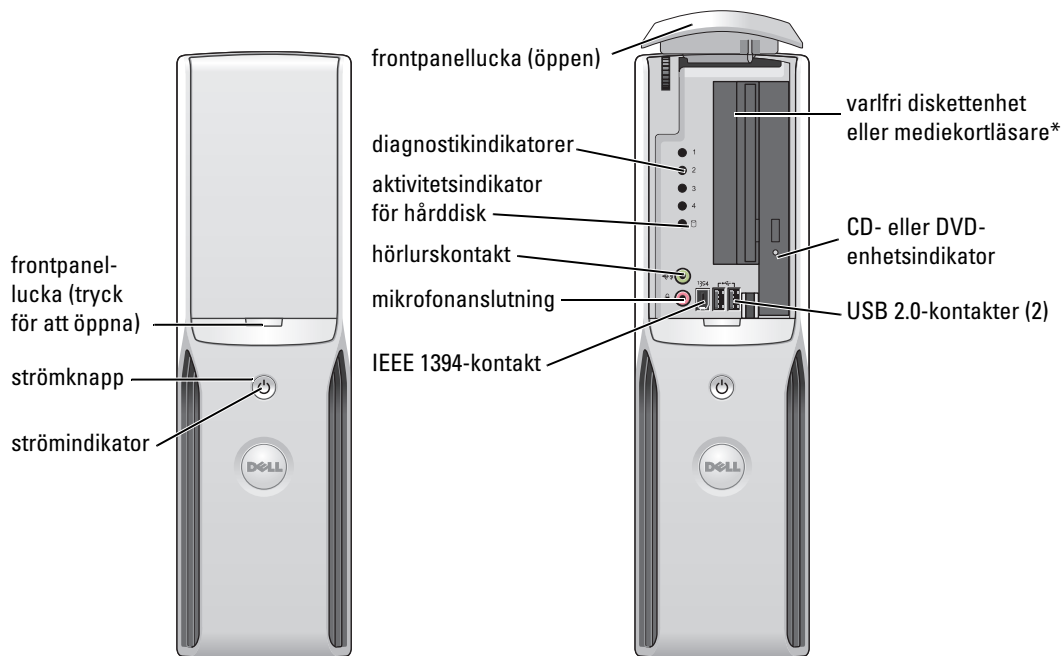


Dell™ XPS™ 210

Användarhandbok



* Finns inte på alla datorer.

Obs, anmärkningar och varningar



OBS! OBS! pekar på viktig information som kan hjälpa dig att få ut mer av din dator.



ANMÄRKNING! En ANMÄRKNING anger risk för skada på maskinvara eller förlust av data och förklarar hur du kan undvika problemet.



VARNING! En varning visar på en potentiell risk för egendoms-, personskador eller dödsfall.

Om du har köpt en Dell™ n Series-dator gäller inga referenser i det här dokumentet till Microsoft® Windows®-operativsystemen.

Information i det här dokumentet kan ändras utan föregående meddelande.

© 2007 Dell Inc. Med ensamrätt.

Återgivning i någon form utan skriftligt tillstånd från Dell Inc. är strängt förbjudet.

Varumärken som förekommer i dokumentet: *Dell*, *DELL*-logotypen, *Inspiron*, *Dell Precision*, *Dimension*, *OptiPlex*, *Latitude*, *PowerEdge*, *PowerVault*, *PowerApp*, *DellNet* och *PowerConnect* är varumärken som tillhör Dell Inc.; *Intel*, *Pentium*, *Intel SpeedStep* och *Celeron* är registrerade varumärken som tillhör Intel Corporation; *Microsoft*, *Windows* och *Outlook* är registrerade varumärken som tillhör Microsoft Corporation.

Andra varumärken och varunamn kan förekomma i dokumentet och hänvisar då antingen till respektive ägares märken och märkesnamn eller produkter. Dell Inc. frisäger sig allt ägandeintresse för andra varumärken än sitt eget.

Modell DCCY

Februari 2007

P/N CW936

Rev. A01

Innehåll

Hitta information	9
1 Ställa in och använda datorn	13
Datorn bakifrån och framifrån	13
Framifrån	13
Bakifrån	15
I/O-kontakter på baksidan	16
Ansluta bildskärmar	17
Ansluta dubbla bildskärmar.	17
Ansluta en enda bildskärm	18
Ansluta en TV	19
Ändra bildskärmsinställningarna	19
Ställa in en skrivare	20
Skrivarkabel.	20
Ansluta en USB-skrivare	20
Använda en mediekortläsare (valfritt)	21
Ansluta en TV (valfritt)	22
Ändra bildskärmsinställningarna	22
Ställa in ett nätverk hemma eller på kontoret	23
Ansluta till en nätverksadapter	23
Guiden Konfigurera nätverk	24
Ansluta till Internet	24
Ställa in Internet-anslutningen	25
Spela en CD eller DVD	26
Justera volymen	28
Justera bilden.	28
Kopiera CD- och DVD-skivor	28
Kopiera en CD eller DVD	28
Använda tomma CD- och DVD-skivor	29
Användbara tips	30




Strömhantering	30
Vänteläge	31
Viloläge	31
Egenskaper för energialternativ	31
Intel® Viiv™-teknik (valfritt)	33
Använda Intel® Viiv™ Quick Resume Technology (valfritt)	33
Aktivera QRT-funktionen i systeminstallationsprogrammet	33
Aktivera QRT-funktionen i operativsystemet	34
Hyper-Threading och teknik för dubbel kärna	34
2 Lösa problem	35
Felsökningstips	35
Problem med batteri	35
Problem med enhet	36
Problem med CD- och DVD-enhet	36
Problem med hårddisken	37
Fel på e-post, modem och Internet	37
Felmeddelanden	39
Problem med mediekortläsare	40
IEEE 1394-enhetsproblem	40
Problem med tangentbord	41
Problem med låsningar och programvara	41
Datorn startar inte	41
Datorn svarar inte.	41
Ett program slutar att svara.	42
Ett program kraschar ofta.	42
Ett program har utformats för ett tidigare Windows-operativsystem	42
Skärmen blir helt blå	42
Andra programvaruproblem	43
Problem med minne	43
Problem med mus	44
Problem med nätverk	45

	Problem med ström	45
	Problem med skrivare	47
	Skannerproblem	48
	Problem med ljud och högtalare.	49
	Inget ljud från högtalarna.	49
	Inget ljud i hörlurarna.	50
	Problem med grafik och bildskärm	50
	Skärmen är tom.	50
	Det är svårt att läsa på bildskärmen	51
3	Felsökningsverktyg	53
	Diagnostikindikatorer	53
	Dell Diagnostics	56
	När ska Dell Diagnostics användas?	56
	Drivrutiner	58
	Vad är en drivrutin?	58
	Identifiera drivrutiner	58
	Installera om drivrutiner	59
	Lösa program- och maskinvaruinkompatibilitet	60
	Återställa operativsystemet	60
	Använda systemåterställning i Microsoft Windows XP	61
4	Ta bort och installera delar	65
	Innan du börjar	65
	Rekommenderade verktyg	65
	Stänga av datorn	65
	Innan du arbetar inuti datorn	66
	Ta bort datorkåpan	67
	Insidan av datorn	69
	Komponenter på systemkortet	70

Minne	72
DDR2 minnesöversikt	72
Adresseringsminne med 4-GB-konfigurationer	73
Installera minne	74
Ta bort minne	76
Kort	76
Enheter	80
Ansluta enhetskablar	81
Kontakter till enhetsgränssnitt	81
Strömkabelkontakt	82
Ansluta och koppla bort kablar till enhet	82
Hårddisk	83
Ta bort en hårddisk	83
Installera en hårddisk	84
CD/DVD-enhet	87
Ta bort en CD/DVD-enhet	87
Installera en CD/DVD-enhet	89
Mediekortläsare	91
Ta bort en mediekortläsare	91
Installera en mediekortläsare	93
Diskettenhet (valfritt)	95
Ta bort en diskettenhet	95
Installera en diskettenhet	97
Modem	99
Byta ut modem	99
Batteri	100
Byta ut batteriet	100
Sätta tillbaka datorkåpan	102

5	Specifikationer	103
	Systeminstallationsprogrammet	108
	Översikt	108
	Öppna systeminstallationsprogrammet.	108
	Alternativ i systeminstallationsprogrammet	110
	Boot Sequence (Startsekvens)	114
	Omkopplarinställningar	115
	Rensa glömda lösenord	116
	Rensa CMOS-inställningar	117
	Rengöra datorn	117
	Dator, tangentbord och bildskärm	117
	Mus	118
	CD- och DVD-skivor.	118
	Policy for Dells tekniska support (bara USA)	119
	Definition av "Dell-installerad" programvara och kringutrustning	119
	Definition av programvara och kringutrustning från "Tredjepart"	119
	FCC-meddelanden (bara USA)	120
	FCC Klass B	120
	Kontakta Dell	121
	Sakregister	141

Hitta information

-  **OBS!** En del funktioner eller media kan vara valfria och inte levereras med datorn. En del funktioner eller media kanske inte är tillgängliga i vissa länder.
-  **OBS!** Användarhandboken finns nu i PDF-format på support.dell.com.
-  **OBS!** Ytterligare information kan medfölja datorn.

Vad letar du efter?

- Ett diagnostiskt program för datorn
- Drivrutiner till datorn
- Dokumentation till enheten
- Desktop System Software (DSS)

Du hittar det här

CD-skivan *Drivers and Utilities (ResourceCD)*

OBS! CD-skivan *Drivers and Utilities* kan vara ett tillval och kanske inte levereras med datorn.

Dokumentation och drivrutiner har redan installerats på datorn. Du kan använda CD-skivan för att installera om drivrutiner (se “Drivrutiner” på sidan 58), köra Dell Diagnostics (se “Dell Diagnostics” på sidan 56) eller läsa i dokumentationen.



Readme-filer kan ingå på CD-skivan med den allra senaste informationen om tekniska ändringar av datorn eller avancerat tekniskt referensmaterial för tekniker eller erfarna användare.

OBS! Drivrutiner och dokumentationsuppdateringar finns på support.dell.com.

-
- Information om garantier
 - Villkor (bara USA)
 - Säkerhetsinstruktioner
 - Myndighetsinformation
 - Information om ergonomi
 - Slut användarlicensavtal

Dell™ Produktinformationsguide

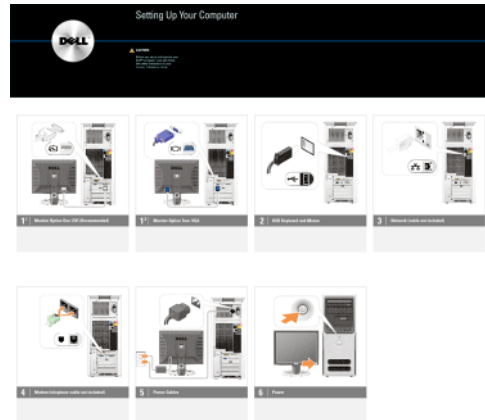


Vad letar du efter?

- Konfigurera datorn

Du hittar det här

Installationsdiagram



-
- Serienummer och expressservicekod
 - Microsoft® Windows® Produktnyckletikett

Serienummer och Microsoft Windows-produktnyckel

Dessa etiketter finns på datorn.

- Använd serienumret för att identifiera din dator när du använder support.dell.com eller kontakta support.
- Ange expressservicekoden som vägval när du ringer support.



Vad letar du efter?

- Solutions (Lösningar) — Tips för felsökning, artiklar från tekniker, onlinekurser och vanliga frågor och svar
 - Community (Grupp) — Onlinediskussion med andra Dell-kunder
 - Upgrades (uppgraderingar) — Uppgraderingsinformation för olika komponenter, till exempel minnen, hårddiskar och operativsystem
 - Customer Care (Kundservice) — Kontaktinformation, servicesamtal, orderstatus, garantier och reparationsinformation
 - Service and Support (Service och support) — Status för servicesamtal, supporthistorik, servicekontrakt och onlinediskussioner med support
 - Reference (Referensmaterial) — Datordokumentation, detaljer om min datorkonfiguration, produktspecifikationer och faktablad
 - Downloads (Filer för hämtning) — Certifierade drivrutiner, korrigeringsprogram och programuppdateringar
 - Desktop System Software (DSS) — Om du installerar om operativsystemet för datorn bör du även installera om DSS-verktyget. DSS upptäcker automatiskt din dator och operativsystemet och installerar de uppdateringar som är lämpliga för din konfiguration och viktiga uppdateringar för operativsystemet och support för Dell™ 3,5-tums USB-diskettenheter, Intel®-processorer, optiska enheter och USB-enheter. DSS är nödvändig för att Dell-datorn ska fungera korrekt.
-
- Använda Windows XP
 - Arbeta med program och filer
 - Anpassa skrivbordet

Du hittar det här

Dells webbplats för support — support.dell.com

OBS! Välj ditt område eller affärssegment för att visa lämpliga supportwebbplatser.

Så här laddar du ned DSS (Desktop System Software):

- 1** Gå till support.dell.com, välj ditt område eller affärssegment och ange sedan ditt serienummer eller din produktmodell.
- 2** Välj **Drivers & Downloads** (Drivrutiner och hämtningsfiler) och klicka sedan på **Go** (Gå).
- 3** Klicka på ditt operativsystem och språk och sök efter nyckelordet *Desktop System Software*.

OBS! Användargränssnittet på support.dell.com kan variera beroende på dina val.

Windows Hjälp- och supportcenter

- 1** Klicka på **Start** → **Hjälp och support**.
- 2** Skriv ett ord eller en mening som beskriver problemet och klicka sedan på pilikonen.
- 3** Klicka på det ämne som beskriver felet.
- 4** Följ instruktionerna på skärmen.

Vad letar du efter?

- Installera om operativsystemet

Du hittar det här

Operativsystem-CD

OBS! CD-skivan *Operating System* kan vara ett tillval och kanske inte levereras med datorn.

Operativsystemet är redan installerat på datorn. Om du vill installera om operativsystemet kan du läsa i “Återställa operativsystemet” på sidan 60.



När du har installerat om operativsystemet använder du CD-skivan *Drivers and Utilities* för att installera om drivrutiner för de enheter som medföljde datorn.

Produktnyckeletiketten för operativsystemet sitter på datorn.

OBS! Färgen på CD-skivan *Operating System* varierar beroende på vilket operativsystem du har beställt.

-
- Använda Linux
 - E-postdiskussioner med användare av Dell Precision™ -produkter och Linux-operativsystemet
 - Ytterligare information om Linux- och Dell Precision-datorn

Linuxwebbplatser som stöds av Dell

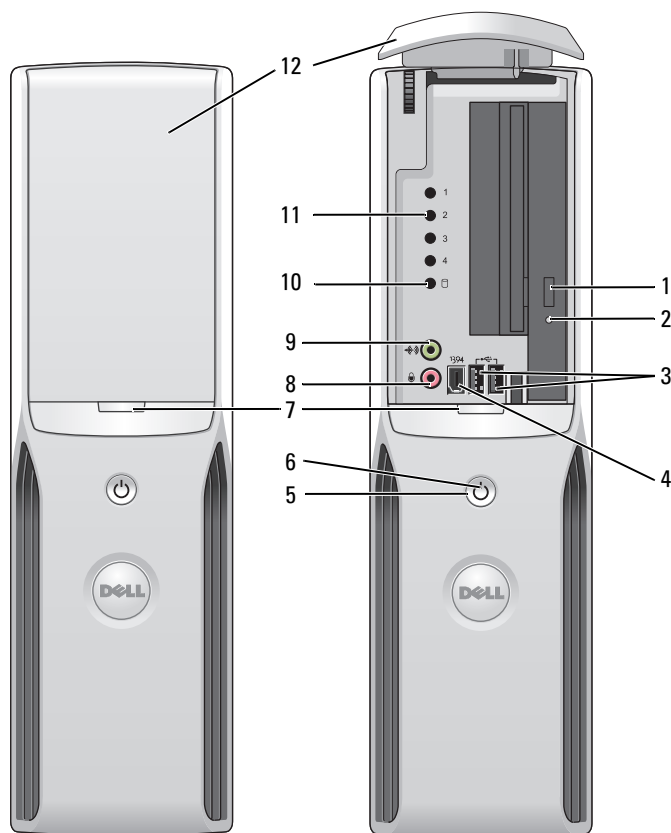
- linux.dell.com
 - lists.us.dell.com/mailman/listinfo/linux-precision
-

Ställa in och använda datorn

Datorn bakifrån och framifrån

Framifrån


 **OBS!** Frontpanelluckan stängs inte när du använder Flash Media-, IEEE 1394-, USB- eller hörlurskontakter.



- | | | |
|----|--------------------------------------|--|
| 1 | utmatningsknapp för CD/DVD-enhet | Tryck på den här knappen för att mata ut en CD- eller DVD-skiva från enheten. |
| 2 | aktivitetsindikator för CD/DVD-enhet | Aktivitetsindikatorn för enhet är tänd när datorn läser data från CD- eller DVD-enheten. |
| 3 | USB 2.0-kontakter (2) | Använd USB-kontakterna på framsidan för enheter som du ansluter ibland, t.ex. styrsparar eller kameror (mer information om hur du startar från en USB-enhet finns i “Systeminstallationsprogrammet” på sidan 108).

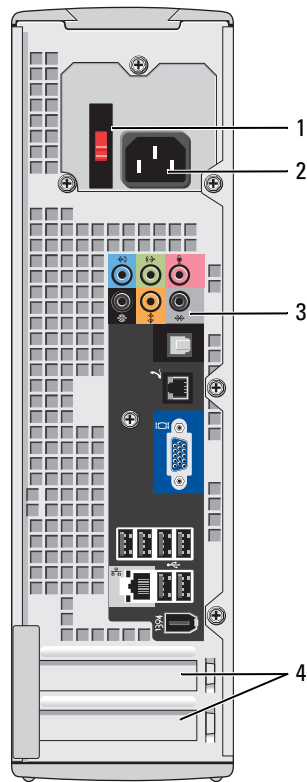
Vi rekommenderar att du använder USB-kontakterna på baksidan för enheter som vanligtvis alltid är anslutna t.ex. skrivare och tangentbord. |
| 4 | IEEE 1394-kontakt | Anslut seriella multimedieenheter med hög hastighet t.ex. digitalvideokameror.

Vi rekommenderar att du använder IEEE 1394-kontakten på baksidan för enheter som vanligtvis förblir anslutna t.ex. externa hårddiskar och andra lagringsenheter. |
| 5 | strömknapp | Tryck på den här knappen när du vill starta datorn.

 ANMÄRKNING! På grund av risken att förlora data bör du inte använda strömknappen för att stänga av datorn. Stäng i stället av datorn med avstängningsfunktionen i operativsystemet. |
| 6 | strömindikator | Strömindikatorn tänds och blinkar eller lyser för att ange olika status:
<ul style="list-style-type: none"> • Ingen indikator lyser — Datorn är avstängd. • Fast grönt sken — Datorn är i normalläge. • Blinkande grönt sken — Datorn är i energisparläge. • Blinkande eller fast gulbrunt sken — Se “Problem med ström” på sidan 45. |
| 7 | frigöringsknapp för frontpanellucka | Tryck på den här knappen för att komma åt frontpanelkontakterna. |
| 8 | mikrofonanslutning | Använd den rosa mikrofonkontakten för att ansluta till en persondator för inmatning av röst eller musik i ett ljud- eller telefonprogram.

På datorer som har ett ljudkort finns mikrofonkontakten på kortet. |
| 9 | hörlurskontakt | Använd den gröna hörlurskontakten för att ansluta hörlurarna och de flesta sorters högtalare. |
| 10 | aktivitetsindikator för hårddisk | Aktivitetsindikatorn för hårddisken lyser när datorn läser data från eller skriver data till hårddisken. Den kan också lysa när en enhet som CD-spelaren är igång. |
| 11 | diagnostikindikatorer | Beskrivningar av diagnostikindikatorerna finns i “Diagnostikindikatorer” på sidan 53. |
| 12 | frontpanellucka | Denna panel täcker CD/DVD-enheten, mediekortläsaren och den valfria diskettenheten. |

Bakifrån



- 1 spänningsomkopplare
- 2 strömkontakt
- 3 kontakter på baksidan
- 4 kortplatser

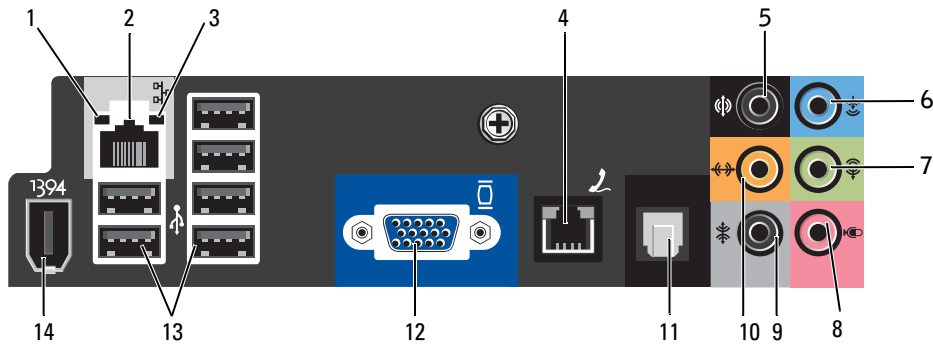
Mer information finns under säkerhetsinstruktioner i *Produktinformationsguide*.

Sätt i strömkabeln.

Sätt i IEEE 1394-enheter, USB-enheter och andra enheter i lämplig kontakt.

Använd kontakter för alla installerade PCI Express-kort.

I/O-kontakter på baksidan



- | | | |
|---|---------------------------------|---|
| 1 | indikator för länkintegritet | <ul style="list-style-type: none"> • Grön — Anslutningen mellan datorn och ett 10 Mbit/s-nätverk är god. • Orange — Anslutningen mellan datorn och ett 100 Mbit/s-nätverk är god. • Av — Datorn har ingen fysisk anslutning till nätverket. |
| 2 | nätverksadapterkontakt | <p>Du ansluter datorn till en nätverks- eller bredbandsenhet genom att ansluta ena änden av nätverkskabeln till antingen nätverksjacket eller bredbandsenheten. Anslut den andra änden av nätverkskabeln till nätverksadapterkontakten på baksidan av datorn. När nätverkskabeln klickar till sitter den i ordentligt.</p> <p>OBS! Sätt inte i en telefonkabel i nätverkskontakten.</p> <p>På datorer som har ett nätverkskontaktkort använder du kontakten på kortet. Vi rekommenderar att du använder Category 5-sladdar och kontakter för nätverket. Om du måste använda Category 3-sladdar tvingar du nätverks hastigheten till 10 Mbps för att uppnå säker drift.</p> |
| 3 | indikator för nätverksaktivitet | Den gula indikatorn blinkar när datorn skickar eller tar emot nätverksdata. Om trafiken är hög kan det se ut som om lampan lyser oavbrutet. |
| 4 | modemkontakt | Använd modemkontakten för att ansluta datorn till Internet. |
| 5 | bakre surround-ljudkontakt | Använd den svarta surround-ljudkontakten för att ansluta flerkanalstrustade högtalare. |
| 6 | linjeingångskontakt | Använd den blå kontakten för linjeingång för att ansluta en in-/uppspelningsenhet, exempelvis en kassettbandspelare, CD-spelare eller videobandspelare. |
| 7 | linjeutgångskontakt | <p>På datorer som har ett ljudkort använder du kontakten på kortet. Använd den gröna kontakten för linjeutgång för att ansluta hörlurar och de flesta typer av högtalare med inbyggd förstärkare.</p> <p>På datorer som har ett ljudkort använder du kontakten på kortet.</p> |

- | | | |
|----|--------------------------|--|
| 8 | mikrofon | Använd den rosa kontakten för att ansluta till en persondator för inmatning av röst eller musik i ett ljud- eller telefonprogram.
På datorer som har ett ljudkort finns mikrofonkontakten på kortet. |
| 9 | sidosurround-ljudkontakt | Använd den grå surround-ljudkontakten för att ansluta flerkanalstrustade högtalare. |
| 10 | center/LFE-kontakt | LFE (Low Frequency Effects)-ljudkanalen som finns i ljudscheman för digitalt surround-ljud sänder bara lågfrekvent information på 80 Hz och lägre. LFE-kanalen använder en subwoofer för att återge extremt låga bastoner. System som inte använder subwoofers kan växla LFE-informationen till huvudhögtalarna i inställningarna för surround-ljud. |
| 11 | S/PDIF-kontakt | Den här kontakten används för att överföra digitalt ljud utan att gå via en analog ljudomvandling. |
| 12 | VGA-kontakt | Om bildskärmen har en VGA-kontakt ansluter du den till VGA-kontakten på datorn. |
| 13 | USB 2.0-kontakter (6) | Använd USB-kontakterna på baksidan för enheter som vanligtvis alltid är anslutna t.ex. skrivare och tangentbord.

Vi rekommenderar att du använder USB-kontakterna på framsidan för enheter som du ansluter till ibland, t.ex. styrspekar eller kameror. |
| 14 | IEEE 1394-kontakt | Anslut seriella multimedieenheter med hög hastighet t.ex. digitalvideokameror. |

Ansluta bildskärmar



WARNING! Innan du utför stegen i det här avsnittet bör du följa säkerhetsinstruktionerna i *Produktinformationsguide*.

Ansluta dubbla bildskärmar



OBS! Det inbyggda bildskärmskortet inaktiveras när ett tilläggsgrafikkort sätts i. Det inbyggda bildskärmskortet är försett med kåpa när porten är inaktiverad. Ta inte bort kåpan för att ansluta bildskärmen. Bildskärmen kommer då inte att fungera.

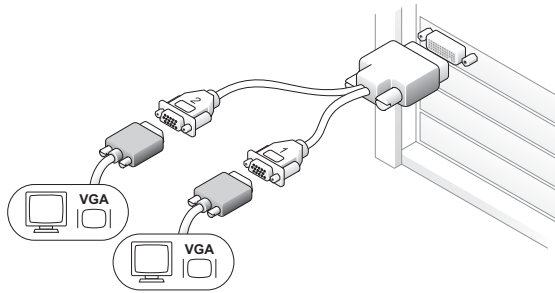


OBS! Anslut inte en bildskärm direkt till DMS-59-kontakten på grafikkortet. Använd DMS-59- till VGA- eller DMS-59- till DVI Y-kabeladaptern för att ansluta en bildskärm.

Om du har köpt ett extra grafikkort som stöder dubbla bildskärmar följer du dessa instruktioner för hur du ansluter och använder bildskärmarna. I instruktionerna får du reda på hur du ansluter en eller två bildskärmar med VGA-kontakterna eller en eller två bildskärmar med DVI-kontakter.

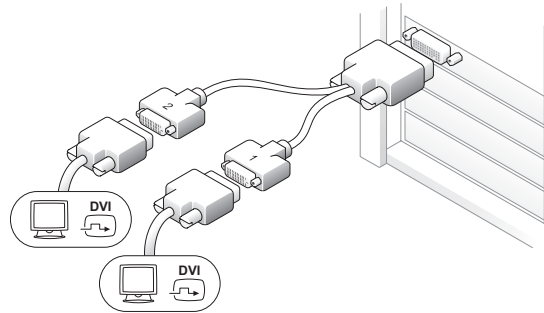
- 1 Följ stegen i "Innan du börjar" på sidan 65.
- 2 Anslut DMS-59-kontakten på Y-kabeladaptern för dubbel VGA eller Y-kabeladaptern för dubbel DVI till datorns baksida.
- 3 Anslut bildskärmskablar till lämpliga kontakter på kabeladaptern enligt nedan.

Y-kabeladapter för dubbel VGA:



Använd lämplig Y-kabel för dubbel VGA när det finns en DMS-59-kontakt på grafikkortet och du vill ansluta datorn till en eller två VGA-bildskärmar.

Dubbel DVI Y-kabeladapter



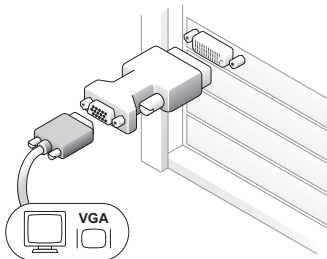
Använd lämplig Y-kabel för dubbel DVI när det finns en DMS-59-kontakt på grafikkortet och du vill ansluta datorn till en eller två DVI-bildskärmar.

Ansluta en enda bildskärm

Om du har köpt ett extra grafikkort som stöder en DVI-bildskärm och du vill ansluta en VGA-bildskärm, följer du instruktionerna nedan för att ansluta och aktivera bildskärmen.

- 1 Följ stegen i “Innan du börjar” på sidan 65.
- 2 Använd en DVI till VGA-adaptör för att ansluta DVI-kontakten på datorns baksida.
- 3 Anslut VGA-kontakten på adaptorn till bildskärmskabeln.

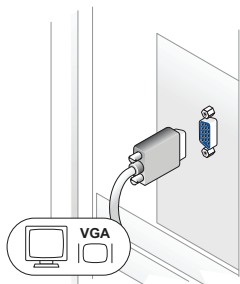
En VGA-adaptör:





Använd VGA-adaptorn när du har ett grafikkort för en enda bildskärm med en DVI-kontakt och vill ansluta datorn till en VGA-bildskärm.

Om du inte har köpt något tilläggsgrafikkort och vill ansluta en VGA-bildskärm, följer du instruktionerna nedan för att ansluta och aktivera bildskärmen.

- 1 Följ stegen i “Innan du börjar” på sidan 65.
- 2 Anslut VGA-kontakten på bildskärmskabeln till VGA-kontakten på det inbyggda bildskärmskortet på datorns baksida.



Ansluta en TV

-  **OBS!** Läs i dokumentationen till TV:n om hur du konfigurerar och ansluter TV:n.
-  **OBS!** För att ansluta en TV till datorn behöver du en S-videokabel. Om du inte har någon S-videokabel kan du köpa en i de flesta butiker som säljer elektronikprodukter. Det medföljer inte någon S-videokabel med datorn.

Om du har köpt ett extra grafikkort som stöder S-video följer du instruktionerna nedan för hur du ansluter och aktiverar bildskärmarna.

- 1 Följ stegen i “Innan du börjar” på sidan 65.
- 2 Anslut den ena änden av S-videokabeln till TV-OUT-kontakten på baksidan av datorn.
- 3 Anslut den andra änden av S-videokabeln till S-videoingången på TV:n.
- 4 Anslut en VGA- eller DVI-bildskärm (se “Ansluta bildskärmar” på sidan 17).

Ändra bildskärmsinställningarna

- 1 När du har anslutit en eller flera bildskärmar eller TV:n sätter du på datorn. Skrivbordet i Microsoft® Windows® visas på huvudskärmen.
- 2 Aktivera kloningsläge eller utökad skrivbordsläge i bildskärmsinställningarna.
 - I kloningsläget visas samma bild på båda bildskärmarna.
 - I utökad skrivbordsläge kan du dra objekt från en skärm till en annan och på så sätt fördubbla din arbetsyta.

Information om hur du ändrar bildskärmsinställningarna för grafikkorten finns i användarhandboken i Hjälp- och supportcenter (klicka på **Start, Hjälp och support, User and system guides** (Användar- och systemhandböcker) **Device guides** (Enhetshandböcker) och klicka sedan på handboken för ditt grafikkort).

Ställa in en skrivare

ANMÄRKNING! Slutför inställningen i operativsystemet innan du ansluter en skrivare till datorn.

Information om inställningar finns i dokumentationen som medföljde skrivaren. Där finns även information om följande:

- Hur du hämtar och installerar uppdaterade drivrutiner.
- Hur du ansluter skrivaren till datorn.
- Hur du laddar papper och installerar en toner eller bläckpatron.
- Kontakta skrivartillverkaren om du behöver teknisk hjälp.

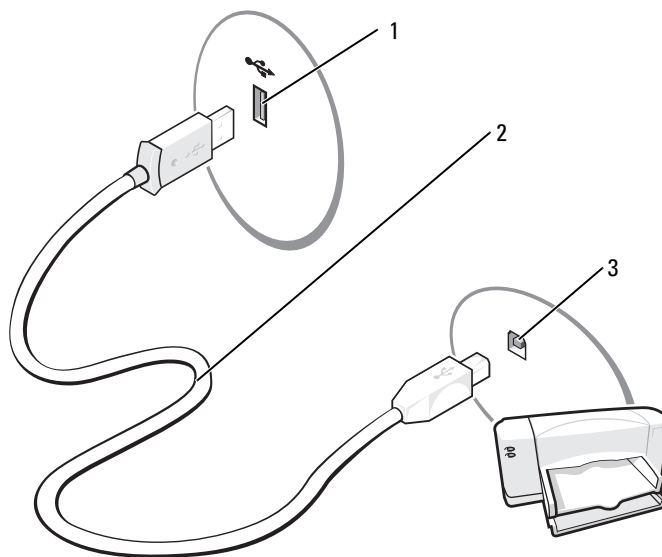
Skrivarkabel

Skrivaren ansluter till datorn med en USB-kabel. Det kanske inte medföljer någon skrivarkabel med skrivaren så om du köper en kabel separat måste du se till att den är kompatibel med skrivaren. Om du köpte en skrivarkabel samtidigt som du köpte datorn kan kabeln ligga i förpackningen med datorn.

Ansluta en USB-skrivare

OBS! Du kan ansluta USB-enheter medan datorn är påsatt.

- 1 Slutför installationen av operativsystemet om du inte redan har gjort det.
- 2 Installera skrivardrivrutinen om det behövs. Se dokumentationen som medföljde skrivaren.
- 3 Anslut USB-skrivarkabeln till USB-kontakterna på datorn och skrivaren. USB-kontakterna passar bara på ett håll.



1 USB-kontakt på datorn

2 USB-skrivarkabel

3 USB-kontakt på skrivaren

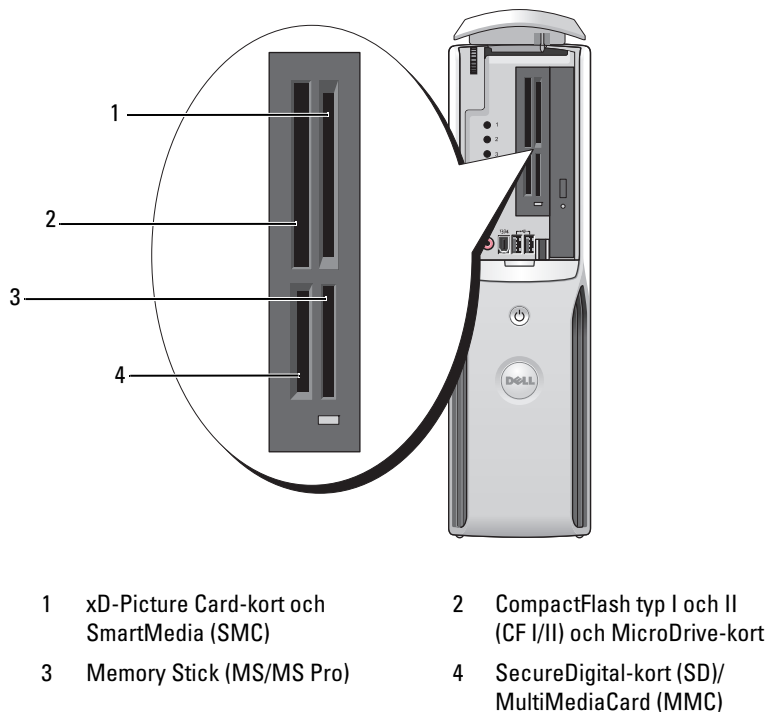
Använda en mediekortläsare (valfritt)

Använd mediekortläsaren för att överföra data direkt till datorn.

Mediekortläsaren stöder följande minnestyper:

- xD-Picture Card-kort
- SmartMedia (SMC)
- CompactFlash typ I och II (CF I/II)
- MicroDrive (mini-SD och MS Pro Duo stöds med en adapter)
- SecureDigital-kort (SD)
- Mini SD Card-kort
- MultiMediaCard-kort (MMC)
- MMC med minskad storlek
- Memory Stick (MS/MS Pro/Duo Pro)

Information om hur du installerar en mediekortläsaren finns i “Installera en mediekortläsare” på sidan 93.



Använda mediekortläsaren:

- 1 Kontrollera mediet eller kortet för att välja rätt riktning vid isättningen.

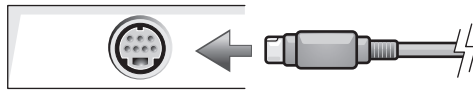
➔ ANMÄRKNING! Om du känner ett motstånd ska du inte tvinga in mediet eller kortet. Kontrollera att kortets sätts i på rätt håll och försök igen.

- 2 För in mediet eller kortet på rätt kortplats tills det sitter ordentligt i kontakten.

Ansluta en TV (valfritt)

✎ OBS! Om du vill ansluta en TV till datorn måste du ha ett bildskärmskort med TV-utgång och en S-videokabel. Du hittar dessa hos de flesta elektronikåterförsäljare. Det medföljer inte någon S-videokabel med datorn.

- 1 Följ procedureerna i “Innan du börjar” på sidan 65.
- 2 Anslut den ena änden av S-videokabeln till TV-OUT-kontakten på baksidan av datorn.
- 3 Anslut den andra änden av S-videokabeln till S-videoingången på TV:n.



Ändra bildskärmsinställningarna

- 1 När du har anslutit TV:n sätter du på datorn.
Skrivbordet i Microsoft® Windows® visas på huvudskärmen.
- 2 Aktivera kloningsläge eller utökat skrivbordsläget i bildskärmsinställningarna.
 - I kloningsläget visas samma bild på både bildskärmen och TV:n.
 - I utökat skrivbordsläge kan du dra objekt från en skärm till en annan och på så sätt fördubbla din arbetsyta.

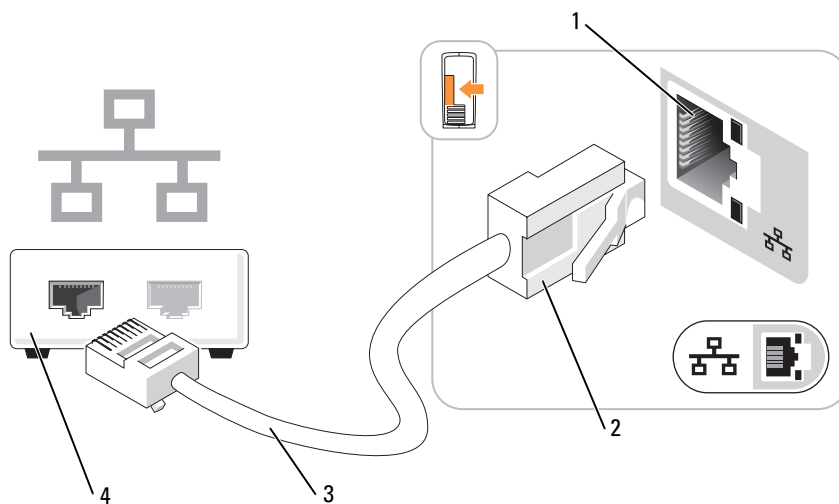
Information om hur du ändrar bildskärmsinställningarna för grafikkorten finns i användarhandboken i Hjälp- och supportcenter (klicka på **Start, Hjälp och support, User and system guides** (Användar- och systemhandböcker) **Device guides** (Enhetshandböcker) och klicka sedan på handboken för ditt grafikkort).

Ställa in ett nätverk hemma eller på kontoret

Ansluta till en nätverksadapter

☞ OBS! Sätt i nätverkskabeln i nätverksadapterkontakten på datorn. Sätt inte i nätverkskabeln i modemkontakten på datorn. Sätt inte i en nätverkskabel i ett vägguttag för telefon.

- 1 Anslut nätverkskabeln till nätverksadapterkontakten på datorns baksida.
Sätt i kabeln tills du hör ett klick och dra sedan försiktigt i den för att kontrollera att den sitter i.
- 2 Anslut den andra änden av nätverkskabeln till en nätverksenhet.



1 nätverksadapterkontakt
på datorn

3 nätverkskabel

2 nätverksadapterkontakt

4 nätverksenhet

Guiden Konfigurera nätverk

I operativsystemet Microsoft® Windows® XP finns Guiden Konfigurera nätverk som tar dig igenom stegen för att dela filer, skrivare eller ställa in en Internet-anslutning mellan datorer hemma eller på det mindre kontoret.

- 1 Klicka på **Start**, peka på **Alla program**→ **Tillbehör**→ **Kommunikation** och klicka sedan på **Guiden Konfigurera nätverk**.
- 2 Klicka på **Nästa** när välkomstkärmen visas.
- 3 Klicka på **Checklista för nätverk**.



OBS! Om du väljer anslutningsmetoden **Den här datorn ansluter direkt till Internet** aktiveras den inbyggda brandväggen som ingår i Windows XP Service Pack.

- 4 Slutför checklistan och andra nödvändiga förberedelser.
- 5 Återgå till Guiden Konfigurera nätverk och följ instruktionerna i fönstret.

Ansluta till Internet



OBS! Internet-leverantörer och deras erbjudanden varierar efter land.

Om du vill ansluta till Internet behöver du ett modem eller en nätverksanslutning och en Internet-leverantör (ISP) som AOL eller MSN. Din Internet-leverantör erbjuder ett eller flera av följande Internet-anslutningsalternativ:

- Uppringda anslutningar som ger Internet-åtkomst via en telefonlinje. Uppringda anslutningar är betydligt långsammare än DSL- och kabelmodemanslutningar.
- DSL-anslutningar som ger Internet-åtkomst med hög hastighet via din befintliga telefonlinje. Med en DSL-anslutning kan du komma åt Internet och använda din telefon på samma linje samtidigt.
- Kabelmodemanslutningar som ger Internet-åtkomst med hög hastighet via din befintliga kabel-TV-linje.

Om du använder en uppringd anslutning ansluter du en telefonlinje till modemkontakten på datorn och till telefonjacket innan du ställer in Internet-anslutningen. Om du använder en DSL- eller kabelmodemanslutning kontaktar du Internet-leverantören för att få installationsinstruktioner.

Ställa in Internet-anslutningen

Så här ställer du in en AOL- eller MSN-anslutning:

- 1 Spara och stäng alla öppna filer och avsluta alla program.
- 2 Dubbelklicka på ikonerna **MSN Explorer** eller **AOL** på skrivbordet i Microsoft® Windows®.
- 3 Slutför installationen genom att följa instruktionerna på skärmen.

Gör så här om det inte finns någon **MSN Explorer**- eller **AOL**-ikon på skrivbordet eller om du vill ställa in en Internet-anslutning med en annan Internet-leverantör:

- 1 Spara och stäng alla öppna filer och avsluta alla program.
- 2 Klicka på **Start** och klicka på **Internet Explorer**.
Guiden Ny anslutning visas.
- 3 Klicka på **Anslut till Internet**.
- 4 I nästa fönster klickar du på lämpligt alternativ:
 - Om du inte har någon Internet-leverantör och vill välja en, klickar du på **Välj från en lista över Internet-leverantörer**.
 - Om du redan har fått installationsinformation från din Internet-leverantör men inte någon installations-CD, klickar du på **Installera min anslutning manuellt**.
 - Om du har en CD klickar du på **Använd CD-skivan med programvaran från Internet-leverantören**.

- 5 Klicka på **Nästa**.

Om du har valt **Installera min anslutning manuellt**, fortsätter du till steg 6. Slutför annars installationen genom att följa instruktionerna på skärmen.

- 6 Klicka på lämpligt alternativ under **Hur vill du ansluta till Internet?** och klicka sedan på **Nästa**.

 **OBS!** Om du inte vet vilken typ av anslutning du ska välja kontaktar du Internet-leverantören.

- 7 Slutför installationen med den installationsinformation som du har fått av Internet-leverantören.

Om du får problem att ansluta till Internet kan du läsa i "Fel på e-post, modem och Internet" på sidan 37. Om du inte kan ansluta till Internet men har lyckats tidigare, kanske Internet-leverantören inte är tillgänglig för tillfället. Kontakta Internet-leverantören för att kontrollera servicestatus eller försök igen senare.

Spela en CD eller DVD

➔ **ANMÄRKNING!** Tryck inte ned på CD- eller DVD-brickan när du öppnar eller stänger facket. Låt facket vara stängt när du inte använder enheten.


➔ **ANMÄRKNING!** Flytta inte datorn medan du spelar CD- eller DVD-skivor.

- 1 Tryck på utmatningsknappen på enhetens framsida.
- 2 Placera skivan med etikettsidan uppåt i mitten av facket.
- 3 Tryck försiktigt ned skivan i mitten av facket tills den sitter på plats.











- 4 Tryck på utmatningsknappen eller för försiktigt in facket.








Om du vill formatera CD-skivor för att lagra data, skapa musik-CD-skivor eller kopiera dem, se den CD-programvara som medföljde datorn.

 **OBS!** Se till att du följer alla upphovsrättslagar när du skapar CD- eller DVD-skivor.

En CD-spelare har följande grunduppsättning knappar:

	Spela upp.
	Flytta bakåt inom aktuellt spår.
	Pausa.
	Flytta framåt inom aktuellt spår.
	Stoppa.
	Gå till föregående spår.
	Mata ut.
	Gå till nästa spår.

En DVD-spelare har följande grunduppsättning knappar:

	Stoppa.
	Spela upp.
	Snabbspola framåt.
	Pausa.
	Snabbspola bakåt.
	Gå till nästa titel eller kapitel.
	Gå till föregående titel eller kapitel.

Mer information om hur du spelar upp CD- eller DVD-skivor får du om du klickar på **Hjälp** i CD- eller DVD-spelaren (om tillgänglig).

Justera volymen



OBS! När högtalarna är avstängda hör du inte när CD- eller DVD-skivan spelas upp.

- 1 Klicka på **Start**, peka på **Alla program** → **Tillbehör** → **Underhållning** och sedan på **Volymkontroll**.
- 2 I fönstret **Volymkontroll** klickar och drar du stapeln i kolumnen **Volymkontroll** uppåt eller nedåt för att höja eller sänka volymen.

Mer information om volymkontrollalternativ får du om du klickar på **Hjälp** i fönstret **Volymkontroll**.

Justera bilden

Om du får ett felmeddelandet om att den aktuella upplösningen och färgdjupet använder för mycket minne och förhindrar DVD-uppspelning, justerar du bildskärmsegenskaperna:

- 1 Klicka på **Start** och sedan på **Kontrollpanelen**.
- 2 Klicka på **Utseende och teman** under **Välj en kategori**.
- 3 Klicka på **Ändra bildskärmens upplösning** under **Välj en aktivitet**.
- 4 I fönstret **Bildskärmsegenskaper** klickar och drar du stapeln i **Skärmupplösning** för att ändra inställningen till **800 x 600 bildpunkter**.
- 5 Klicka på den nedrullningsbara menyn under **Färgkvalitet** och klicka sedan på **Mellan (16 bitar)**.
- 6 Klicka på **OK**.

Kopiera CD- och DVD-skivor



OBS! Se till att du följer alla upphovsrättslagar när du skapar CD- eller DVD-skivor.

Det här avsnittet gäller bara för datorer som har en CD-RW-, DVD+/-RW- eller CD-RW/DVD (kombo)-enhet.



OBS! Vilka typer av CD- eller DVD-enheter som erbjuds av Dell kan variera i olika länder.

I nedanstående instruktioner förklaras hur du gör en exakt kopia av en CD eller DVD med Roxio Creator Plus - Dell Edition. Du kan även använda Roxio Creator Plus för andra uppgifter, t.ex. skapa musik-CD-skivor från ljudfiler lagrade på din dator eller säkerhetskopiera viktiga data. Om du vill ha hjälp öppnar du Roxio Creator Plus och klickar sedan på frågeteckenikonen i det övre högra hörnet av fönstret.

Kopiera en CD eller DVD



OBS! CD-RW/DVD-kombinationsenheter kan inte skriva till DVD-media. Om du har en CD-RW/DVD-kombinationsenhet och du får problem med inspelningar kan du söka upp tillgängliga programkorrigeringar på Sonics webbplats för support på www.sonic.com.

De DVD-skrivbara enheter som är installerade i Dell-datorer kan skriva till och läsa DVD+/-R-, DVD+/-RW- och DVD+R DL-media (dubbla lager), men kan inte skriva till eller läsa DVD-RAM- eller DVD-R DL-media.



OBS! De flesta kommersiella DVD-skivor har upphovsrättsskydd och kan inte kopieras med Roxio Creator Plus.

- 1 Klicka på **Start**, peka på **Alla program** → **Roxio** → **Creator Projects** och sedan på **RecordNow Copy**.
- 2 På fliken **Copy (Kopiera)** klickar du på **Disc Copy (Kopiera skiva)**.

3 Så här kopierar du CD- eller DVD-skivan:

- *Om du har en CD- eller DVD-enhet*, ser du till att inställningarna är riktiga och klickar sedan på **Disc Copy** (Kopiera skiva). Datorn läser käll-CD- eller -DVD-skivan och kopierar data till en tillfällig mapp på datorns hårddisk.

När du uppmanas till det sätter du i en tom CD eller DVD i enheten och klickar på **OK**.

- *Om du har två CD- eller DVD-enheter* väljer du den enhet i vilken du har satt i käll-CD- eller -DVD-skivan och klickar sedan på **Disc Copy** (Kopiera skiva). Datorn kopierar data från käll-CD:n eller -DVD:n till den tomma CD:n eller DVD:n.

När du är klar med kopieringen matas den CD eller DVD automatiskt ut som du har skapat.

Använda tomma CD- och DVD-skivor

CD-RW-enheter kan bara skriva på CD-inspelningsmedia (däribland CD-RW-media med hög hastighet) medan DVD-skrivbara enheter kan skriva både CD- och DVD-inspelningsmedia.

Använd tomma CD-R-skivor för att spela in musik eller permanent lagra datafiler. När den högsta lagringskapaciteten för en CD-R har nåtts kan du inte skriva till den CD-R-skivan igen (mer information finns i Sonic-dokumentationen). Använd tomma CD-RW-skivor om du vill radera, skriva om eller uppdatera information på CD-skivan senare.

Tomma DVD+/-R-skivor kan användas för att permanent lagra stora mängder data. När du har skapat en DVD+/-R-skiva kanske du inte kan skriva på den skivan igen om skivan har *slutförts* eller *stängts* under det sista steget i skapandet av skivan. Använd tomma DVD+/-RW-skivor om du vill radera, skriva om eller uppdatera information på skivan senare.

CD-skrivbara enheter

Medietyp	Läsa	Skriva	Omskrivbar
CD-R	Ja	Ja	Nej
CD-RW	Ja	Ja	Ja

DVD-skrivbara enheter

Medietyp	Läsa	Skriva	Omskrivbar
CD-R	Ja	Ja	Nej
CD-RW	Ja	Ja	Ja
DVD+R	Ja	Ja	Nej
DVD-R	Ja	Ja	Nej
DVD+RW	Ja	Ja	Ja
DVD-RW	Ja	Ja	Ja
DVD+R DL	Ja	Ja	Nej

Användbara tips

- Använd Microsoft® Windows® Explorer för att dra och släppa filer till en CD-R eller CD-RW först när du har startat Roxio Creator Plus och öppnat ett Creator-projekt.
- Använd CD-R-skivor för att bränna musik-CD-skivor som du vill spela upp i vanliga stereoanläggningar. CD-RW-skivor kanske inte går att spela i alla hemstereoanläggningar eller bilstereos.
- Du kan inte skapa ljud-DVD-skivor med Roxio Creator Plus.
- Music MP3-filer kan bara spelas upp i MP3-spelare eller på datorer som har MP3-programvara installerad.
- Kommersiellt tillgängliga DVD-spelare som används i hembioanläggningar kanske inte har stöd för alla tillgängliga DVD-format. Om du vill ha en lista över format som stöds av din DVD-spelare kan du läsa i dokumentationen som medföljde DVD-spelaren eller kontakta tillverkaren.
- Bränn inte en tom CD-R eller CD-RW till dess högsta kapacitet, kopiera t.ex. inte en fil på 650 MB till en tom CD med kapaciteten 650 MB. CD-RW-enheten behöver 1–2 MB tomt utrymme för att slutföra inspelningen.
- Använd en tom CD-RW för att öva inspelning på CD tills du behärskar inspelningstekniken för CD-skivor. Om du gör fel kan du radera data på CD-RW-skivan och försöka igen. Du kan även använda en tom CD-RW för att testa musikfilprojekt innan du spelar in projektet permanent till en tom CD-R.
- Ytterligare information finns på Sonics webbplats på www.sonic.com.

Strömhantering

Med energibesparingsfunktionerna i Microsoft® Windows® XP kan du minska mängden el som din dator använder när den är påslagen men du inte använder den. Du kan minska strömmen till bara bildskärmen eller hårddisken eller använda vänteläge eller viloläge för att minska strömtillförseln till hela datorn. När datorn går ur ett energibesparingsläge återställs skrivbordet i Windows till det läge det befann sig i tidigare.




OBS! Om det finns ett kort på PCI Express x16-kortplatsen och du lägger till en kringutrustning som inte har stöd för S3-upphåll kan datorn inte gå in i vänteläge.



OBS! Windows XP Professional innehåller säkerhets- och nätverksfunktioner som inte är tillgängliga i Windows XP Home Edition. När en Windows XP Professional-dator ansluts till ett nätverk visas olika alternativ som rör säkerhet och nätverksanslutningar, i vissa fönster.

Vänteläge

I vänteläget sparar du ström genom att bildskärmen och hårddisken stängs efter en viss tid när en sk. tidsgräns har nåtts. När datorn går ur vänteläget återställs det läge som den befann sig i före vänteläget.

 **ANMÄRKNING!** Om datorn förlorar ström i vänteläget kan data gå förlorade.

Så här ställer du in att vänteläget automatiskt ska aktiveras efter en viss tid av inaktivitet:

- 1 Klicka på **Start** och sedan på **Kontrollpanelen**.
- 2 Klicka på **Prestanda och underhåll** under **Välj en kategori**.
- 3 Klicka på **Energialternativ** under eller välj en ikon på **Kontrollpanelen**.

Om du omedelbart vill att vänteläge ska aktiveras utan att invänta period av inaktivitet, klickar du på **Start**, **Stäng av datorn** och sedan på **Vänteläge**.

Om du vill gå ur vänteläge trycker du på en tangent på tangentbordet eller flyttar musen.

Viloläge

I viloläge sparas ström genom att systemdata kopieras till ett reserverat utrymme på hårddisken varvid datorn stängs av helt. När datorn går ur viloläget återställs skrivbordet i Windows till det läge det befann sig i tidigare.

Så här aktiverar du viloläget:

- 1 Klicka på **Start** och sedan på **Kontrollpanelen**.
- 2 Klicka på **Prestanda och underhåll** under **Välj en kategori**.
- 3 Klicka på **Energialternativ** under eller välj en ikon på **Kontrollpanelen**.
- 4 Definiera vilolägesinställningarna på fliken **Energischeman, Avancerat och Viloläge**.

Om du vill gå ur viloläget trycker du på strömknappen. Det kan ta en kort stund innan viloläget har avslutats. Eftersom varken tangentbordet eller musen fungerar när datorn är i viloläge kan du inte få datorn att lämna viloläget genom att trycka på en tangent på tangentbordet eller flytta musen.

Eftersom viloläget kräver att det finns en särskild fil på hårddisken med tillräckligt utrymme för att lagra innehållet i datorns minne, har Dell skapat en vilolägesfil med lämplig storlek som levereras med datorn. Om datorns hårddisk skadas skapas vilolägesfilen automatiskt om i Windows XP.

Egenskaper för energialternativ

Ange inställningar för vänteläget, viloläget och andra energiinställningar i fönstret **Egenskaper för Energialternativ**. Så här öppnar du fönstret **Egenskaper för Energialternativ**:

- 1 Klicka på **Start** och sedan på **Kontrollpanelen**.
- 2 Klicka på **Prestanda och underhåll** under **Välj en kategori**.
- 3 Klicka på **Energialternativ** under eller välj en ikon på **Kontrollpanelen**.
- 4 Definiera ströminställningarna på flikarna **Energischeman, Avancerat och Viloläge**.

Fliken Energischeman

Varje standardströmställning kallas ett schema. Om du vill välja ett Windows-standardschema som är installerat på datorn väljer du ett schema i listan **Energischeman**. Inställningarna för varje schema visas i fälten under schemanamnet. Varje schema har olika inställningar för att starta vänteläge eller viloläge, stänga av bildskärmen och hårddisken.

På den nedrullningsbara menyn **Energischeman** visas följande scheman:

- **Alltid på** (standard) — Om du vill använda datorn utan energibesparing.
- **Hem- eller kontorsdator** — Om du vill att din hem- eller kontorsdator ska köras med strömbesparing.
- **Bärbar dator** — Om datorn är en bärbar dator som du använder vid resor.
- **Visa presentationer** — Om du vill att datorn ska köras utan avbrott (ingen energibesparing).
- **Minimala energisparfunktioner** — Om du vill att datorn ska köras med minimal energibesparing.
- **Batteridrift** — Om datorn är en bärbar dator och du kör den på batterier under längre perioder.


Om du vill ändra standardinställningarna för ett schema klickar du på den nedrullningsbara menyn i fältet **Stäng av bildskärmen**, **Stäng av hårddiskarna**, **Försätt i vänteläge** eller **Försätt i viloläge** och väljer sedan en tidsgräns i listan. Om du ändrar tidsgränsen för ett schemafält permanent ändras standardinställningarna för det schemat, såvida du inte klickar på **Spara som** och anger ett nytt namn för det ändrade schemat.



ANMÄRKNING! Om du anger att hårddisken ska nå tidsgränsen innan bildskärmen gör det, kan det se ut som om datorn är låst. Du återställer genom att trycka på valfri tangent på tangentbordet eller klicka med musen. Du undviker det här problemet genom att alltid ställa in bildskärmens tidsgräns före hårddisken.

Fliken Avancerat

På fliken **Avancerat** kan du göra följande:

- Placera energialternativikonen  i Windows Aktivitetsfält så att du enklare når den.
- Ställa in datorn så att du uppmanas att ange Windows-lösenordet innan datorn går ur vänteläge eller viloläge.
- Programmera strömknappen så att vänteläge aktiveras, viloläge aktiveras eller datorn stängs av.

Om du vill programmera dessa funktioner klickar du på ett alternativ på motsvarande nedrullningsbara meny och klickar sedan på **OK**.

Fliken Viloläge

På fliken **Viloläge** kan du aktivera viloläget. Om du vill använda vilolägesinställningarna som du har angett på fliken **Energischeman** markerar du kryssrutan **Aktivera stöd för viloläge** på fliken **Viloläge**.

Mer information om alternativ för energihantering:

- 1 Klicka på **Start** och sedan på **Hjälp och support**.
- 2 I fönstret **Hjälp och support** klickar du på **Prestanda och underhåll**.
- 3 I fönstret **Prestanda och underhåll** klickar du på **Energisparfunktioner på datorn**.

Intel® Viiv™-teknik (valfritt)

Intel Viiv-tekniken är en teknik som är riktad till entusiaster av digital teknik och inkluderar:

- Ett BIOS som stöder Intel® Quick Resume Technology
- Enhetsdrivrutiner

Med denna teknik kan användares system snabbt återgå till ett aktivt läge efter en viss nedtid.

Intel Viiv-tekniken är ett tillval för system som beställs med Microsoft® Windows® XP Media Center Edition 2005 och processorer med dubbla kärnor.

Använda Intel® Viiv™ Quick Resume Technology (valfritt)

I Intel Viiv QRT-läge används strömknappen som en snabbfunktion för på/av. Om du trycker på strömknappen töms skärmen och ljudet stängs av. I det här läget fungerar datorn fortfarande vilket indikeras med strömknappsindikatorn och att diagnostikindikatorerna 1, 2 och 4 tänds. Du märker även att hårddiskindikatorn kan blinka när hårddisken används av en extern enhet.

För att återuppta normal datorfunktion trycker du snabbt på strömknappen, trycker på valfri tangent på tangentbordet, flyttar musen eller trycker på en knapp på den valfria Microsoft® Windows® XP Media Center Edition 2005-fjärrkontrollen.

Aktivera QRT-funktionen i systeminstallationsprogrammet

QRT-drivrutinerna måste vara installerade innan denna funktion blir aktiv. These drivers are installed when this option is ordered. Quick Resume aktiveras även i systeminstallationsprogrammet när den här funktionen beställs.

- 1 Öppna systeminstallationsprogrammet (se sida 108).
- 2 Använd piltangenterna för att markera alternativet **Power Management** (Strömhantering) och tryck på <Retur> för att öppna menyn.
- 3 Använd upp och nedpilarna för att markera menyalternativet **Quick Resume** och tryck sedan på <Retur> för att öppna menyn.
- 4 Använd upp och nedpilarna för att markera menyalternativet **On** (På) och tryck sedan på <Retur> för att aktivera Quick Resume-funktionen.

Aktivera QRT-funktionen i operativsystemet

- 1 Klicka på **Start** och sedan på **Kontrollpanelen**.
- 2 Klicka på **Prestanda och underhåll** under **Välj en kategori**.
- 3 Klicka på **Energialternativ** under eller välj en ikon på **Kontrollpanelen**.
- 4 Klicka på fliken **Away (Borta)**.
- 5 Kontrollera att kryssrutorna för **Enable away mode** (Aktivera bortaläge) och **Options** (Alternativ) är markerade.
- 6 Klicka på fliken **Avancerat**.
- 7 Välj **Gör ingenting** i listrutan **När jag slår på eller av datorns strömbrytare**.
- 8 Välj **Gör ingenting** i listrutan **När jag trycker på vila-knappen på datorn**.

Hyper-Threading och teknik för dubbel kärna

Hyperthreading är en teknik från Intel[®] som kan förbättra datorns prestanda genom att en fysisk processor kan fungera som två logiska processorer som kan utföra vissa åtgärder samtidigt. Dubbelkärna är en Intel-teknik där det finns två fysiska beräkningsenheter i ett enda processorpaket vilket höjer beräkningseffektiviteten och möjliggör multikörning. Om tekniken med dubbel kärna stöds syns två processorer. Du bör använda Microsoft[®] Windows[®] XP Service Pack 1 (SP1) eller senare operativsystem eftersom Windows XP är optimerat för att utnyttja hyperthreading-tekniken. Vissa program har dock inte optimerats för de här teknikerna och kan behöva en uppdatering från programvarutillverkaren av hyper-threading och dubbelkärna. Kontakta programvarutillverkaren för uppdateringar och information om hur du använder hyperthreading eller dubbelkärna med programvaran.

Så här avgör du om din dator använder hyperthreading-tekniken:

- 1 Klicka på **Start**, högerklicka på **Den här datorn** och klicka sedan på **Egenskaper**.
- 2 Klicka på fliken **Maskinvara** och sedan på **Enhetshanteraren**.
- 3 I fönstret **Enhetshanteraren** klickar du på plustecknet (+) bredvid **Processorer**. Om hyperthreading är aktiverat visas processorn två gånger.

Du kan aktivera eller inaktivera hyperthreading via systeminställningsprogrammet. Mer information om hur du får tillgång till systeminstallationsinställningarna finns i "Öppna systeminstallationsprogrammet" på sidan 108.

Lösa problem

Felsökningstips

Följ dessa tips när du felsöker datorn:

- Om du lade till eller tog bort en komponent innan problemet uppstod bör du gå igenom installationsprocedurerna och se till att komponenten installerades korrekt.
- Om en extern enhet inte fungerar bör du se till att enheten är ordentligt ansluten.
- Om ett felmeddelande visas på skärmen skriver du ned det exakta meddelandet. Meddelandet kan hjälpa teknisk supportpersonal att diagnostisera och åtgärda problemet.
- Om ett felmeddelande uppstår i ett program kan du läsa i dokumentationen till programmet.

Problem med batteri

 **WARNING!** Det finns risk för att ett nytt batteri exploderar om det sätts i felaktigt. Ersätt gamla batterier endast med samma eller motsvarande typ av batteri som rekommenderas av tillverkaren. Kassera gamla batterier enligt tillverkarens anvisningar.

 **WARNING!** Innan du börjar bör du följa säkerhetsinstruktionerna i *Produktinformationsguide*.

BYT UT BATTERIET. Om du måste återställa tid och datum ofta efter att du startat datorn eller om fel tid eller datum visas under starten, bör du byta ut batteriet (se “Byta ut batteriet” på sidan 100). Om batteriet fortfarande inte fungerar som det ska kontakta du Dell (se “Kontakta Dell” på sidan 121).

Problem med enhet

 **VARNING!** Innan du börjar bör du följa säkerhetsinstruktionerna i *Produktinformationsguide*.

SE TILL ATT MICROSOFT® WINDOWS® KÄNNER IGEN ENHETEN. Klicka på Start och klicka på Den här datorn. Om diskettenheten, CD- eller DVD-enheten inte visas i listan bör du köra antivirusprogrammet på hela enheten för att kontrollera och ta bort eventuella virus. Ibland kan Windows inte identifiera enheten på grund av att datorn har smittats av ett virus.

TESTA ENHETEN.

- Sätt i en annan diskett, CD eller DVD för att utesluta möjligheten att den ursprungliga är skadad.
- Sätt i en startdiskett och starta om datorn.

OBS! Det här systemet stöder en extra USB-diskettenhet.


RENGÖR ENHETEN ELLER DISKEN. Se “Rengöra datorn” på sidan 117.


KONTROLLERA KABELANSLUTNINGARNA.

KÖR FELSÖKAREN FÖR MASKINVARA. Se “Lös program- och maskinvaruinkompatibilitet” på sidan 60.

KÖR DELL DIAGNOSTICS. Se “Dell Diagnostics” på sidan 56.

Problem med CD- och DVD-enhet

 **OBS!** Vibrationer i CD- eller DVD-enheter med hög hastighet är normalt och kan orsaka störande ljud. Detta påvisar inget fel på enheten eller CD- eller DVD-skivan.

 **OBS!** Eftersom olika filtyper används i olika delar av världen fungerar inte alla DVD-skivor i alla DVD-enheter.

JUSTERA VOLYMKONTROLLEN I WINDOWS.

- Klicka på högtalarikonen i det nedre högra hörnet av skärmen.
- Kontrollera att volymen är på genom att klicka på skjutreglaget och dra det uppåt.
- Kontrollera att ljudet inte har stängts av genom att klicka i alla rutor som är markerade.

KONTROLLERA HÖGTALARNA OCH SUBWOOFER. Se “Problem med ljud och högtalare” på sidan 49.

Problem att skriva till en CD/DVD-RW-enhet

STÄNG ANDRA PROGRAM. CD/DVD-RW-enheten måste ta emot ett jämnt dataflöde när den skriver. Om flödet avbryts uppstår det fel. Prova med att stänga alla program innan du skriver till CD/DVD-RW-enheten.

INAKTIVERA VÄNTELÄGET I WINDOWS INNAN DU SKRIVER PÅ EN CD/DVD-RW-SKIVA.

Se "Strömhantering" på sidan 30 eller sök på *vänteläge* i Hjälp och supportcenter i Windows för att få information om strömhanteringslägen.

Problem med hårddisken

KÖR CHECK DISK.

- 1 Klicka på **Start** och klicka på **Den här datorn**.
- 2 Högerklicka på **Lokal disk C:**.
- 3 Klicka på **Egenskaper**.
- 4 Klicka på fliken **Verktyg**.
- 5 Under **Felkontroll** klickar du på **Kontrollera nu**.
- 6 Klicka på **Sök efter skadade sektorer och försök att reparera dem**.
- 7 Klicka på **Start**.

Fel på e-post, modem och Internet



WARNING! Innan du börjar bör du följa säkerhetsinstruktionerna i *Produktinformationsguide*.



OBS! Anslut modemmet bara till ett analogt telefonjack. Modemet fungerar inte medan det är anslutet till ett digitalt telefontätverk.

KONTROLLERA SÄKERHETSINSTÄLLNINGARNA I MICROSOFT OUTLOOK® EXPRESS. Om du inte kan öppna e-postbilagor:

- 1 I Outlook Express klickar du på **Verktyg**, på **Alternativ** och sedan på **Säkerhet**.
- 2 Avmarkera kryssrutan **Tillåt inte att bifogade filer som kan vara virus sparas eller öppnas**.

KONTROLLERA TELEFONLINJENS ANSLUTNING.

KONTROLLERA TELEFONJACKET.

ANSLUT MODEMET DIREKT TILL TELEFONJACKET I VÄGGEN.

ANVÄND EN ANNAN TELEFONLINJE.

- Kontrollera att telefonlinjen är ansluten till jacket på modemmet (jacket har antingen en grön etikett eller en kontaktformad ikon bredvid sig).
- Se till att du hör eller känner ett klick när du sätter i telefonlinjekontakten i modemmet.
- Koppla från telefonlinjen från modemmet och anslut den till en telefon. Lyssna efter en kopplingston.
- Om du har andra telefonenheter som delar på samma linje t.ex. en telefonsvarare, fax, spänningsutjämnare eller linjedelare går du förbi dem och använder telefonen för att ansluta modemmet direkt till telefonenjacket i väggen. Om du använder en linje som är 3 m eller längre kan du försöka med en kortare.

KÖR DIAGNOSTIKVERKTYGET FÖR MODEM. Klicka på **Start**, peka på **Alla program** och klicka sedan på **Modem Helper** (Modemassistent). Följ instruktionerna på skärmen för att identifiera och lösa modemproblem. Modem Helper finns inte på alla datorer.

KONTROLLERA ATT MODEMET KAN KOMMUNICERA MED WINDOWS.

- 1** Klicka på **Start** och sedan på **Kontrollpanelen**.
- 2** Klicka på **Skrivare och annan maskinvara**.
- 3** Klicka på **Telefoner och modem**.
- 4** Klicka på fliken **Modem**.
- 5** Klicka på COM-porten för ditt modem.
- 6** Klicka på **Egenskaper**, på fliken **Diagnostik** och sedan på **Fråga modem** för att kontrollera att modemmet kan kommunicera med Windows.
Om alla kommandon får svar fungerar modemmet som det ska.

SE TILL ATT DU ÄR ANSLUTEN TILL INTERNET. Se till att du har abonnemang hos en Internet-leverantör. När Outlook Express är öppet klickar du på **Arkiv**. Om **Arbeta offline** är markerat avmarkerar du det och ansluter till Internet. Kontakta Internet-leverantören om du behöver hjälp.

Felmeddelanden

 **VARNING!** Innan du börjar bör du följa säkerhetsinstruktionerna i *Produktinformationsguide*.

Om felmeddelandet inte finns med i listan kan du läsa i dokumentationen till operativsystemet eller det program som var igång då meddelandet visades.

ETT FILNAMN KAN INTE INNEHÅLLA NÅGOT AV FÖLJANDE TECKEN: \ / : * ? " < > |.

Använd inte dessa tecken i filnamn.

EN NÖDVÄNDIG .DLL-FIL HITTANDES INTE. Programmet som du försöker öppna saknar en viktig fil. Så här tar du bort programmet och installerar om det:

- 1 Klicka på **Start**, **Kontrollpanelen** och sedan på **Lägg till eller ta bort program**.
- 2 Markera det program som du vill ta bort.
- 3 Klicka på ikonen **Ändra eller ta bort program**.
- 4 Information om installationen finns i programdokumentationen.

enhetsbokstav:\ KAN INTE NÅS. ENHETEN ÄR INTE KLAR. Enheten kan inte läsa disken. Sätt i en disk i enheten och försök igen.

SÄTT I STARTBARA MEDIA. Sätt in en startdiskett eller startbar CD-skiva.

OBS! Det här systemet stöder en extra USB-diskettenhet.

FEL PÅ ICKE-SYSTEMDISK. Ta ut disketten från enheten och starta om datorn.

OBS! Det här systemet stöder en extra USB-diskettenhet.

INTE TILLRÄCKLIGT MED MINNE ELLER RESURSER. STÄNG NÅGRA PROGRAM OCH FÖRSÖK IGEN.

Stäng alla fönster och öppna bara det program som du vill använda. I en del fall kanske du måste starta om datorn för att återställa datorresurserna. I så fall provar du med att starta det program som du vill använda först.

OPERATIVSYSTEMET HITTANDES INTE. Kontakta Dell (se "Kontakta Dell" på sidan 121).

Problem med mediekortläsare

 **WARNING!** Innan du börjar bör du följa säkerhetsinstruktionerna i *Produktinformationsguide*.

INGEN ENHETSBETECKNING HAR TILDELATS.

När Microsoft Windows XP upptäcker mediekortläsaren tilldelas enheten automatiskt en enhetsbeteckning som nästa logiska enhet efter alla andra fysiska enheter i systemet. Om nästa logiska enhet efter de fysiska enheterna är mappad till en nätverksenhet tilldelar inte Windows XP automatiskt en enhetsbeteckning till mediekortläsaren.

Så här tilldelar du manuellt en enhet för mediekortläsaren:

- 1 Högerklicka på **Den här datorn** och välj sedan **Hantera**.
- 2 Välj alternativet **Diskhantering**.
- 3 Högerklicka på motsvarande enhetsbeteckning i höger ruta som behöver ändras.
- 4 Välj **Enhetsbeteckning och sökvägar**.
- 5 I listrutan väljer du den nya enhetsbeteckningen för mediekortläsaren.
- 6 Bekräfta valet genom att klicka på **OK**.

OBS! Mediekortläsaren visas som en mappad enhet bara när den är ansluten. Var och en av de fyra kortplatserna för mediekortläsaren är mappad till en enhet även om inga media är installerade. Om du försöker nå mediekortläsaren när inga media sitter i, uppmanas du att sätta i media.

IEEE 1394-enhetsproblem

 **WARNING!** Innan du börjar bör du följa säkerhetsinstruktionerna i *Produktinformationsguide*.

SE TILL ATT KABELN FÖR IEEE 1394-ENHETEN SITTER ORDENTLIGT I ENHETEN OCH I KONTAKTEN PÅ DATORN.

SE TILL ATT IEEE 1394-ENHETEN KÄNNS IGEN AV WINDOWS.

- 1 Klicka på **Start** och sedan på **Kontrollpanelen**.
 - 2 Klicka på **Skrivare och annan maskinvara**.
- Om IEEE 1394-enheten visas känns enheten igen i Windows.

OM DU HAR PROBLEM MED EN DELL IEEE 1394-ENHET. Kontaktar du Dell (se "Kontakta Dell" på sidan 121).

OM DU HAR PROBLEM MED EN DELL IEEE 1394-ENHET. Kontaktar du tillverkaren av IEEE 1394-enheten.

Problem med tangentbord

 **VARNING!** Innan du börjar bör du följa säkerhetsinstruktionerna i *Produktinformationsguide*.

KONTROLLERA TANGENTBORDSKABELN.

- Kontrollera att tangentbordskabeln är ordentligt ansluten till datorn.
- Anslut tangentbordet igen enligt installationsdiagrammet för datorn.
- Se till att kabeln inte är skadad eller trasig och kontrollera att inte några stift på kabelkontaktorna är böjda eller brutna. Rätta ut eventuellt böjda stift.
- Ta bort eventuella förlängningskablar för tangentbordet och anslut det direkt till datorn.

TESTA TANGENTBORDET. Anslut ett fungerande tangentbord till datorn och försök använda det.

KÖR FELSÖKAREN FÖR MASKINVARA. See “Lös program- och maskinvaruinkompatibilitet” på sidan 60.

Problem med låsningar och programvara


 **VARNING!** Innan du börjar bör du följa säkerhetsinstruktionerna i *Produktinformationsguide*.

Datorn startar inte

KONTROLLERA DIAGNOSTIKINDIKATORERNA. See “Diagnostikindikatorer” på sidan 53.

SE TILL ATT NÄTKABELN SITTE ORDENTLIGT I DATORN OCH I ELUTTAGET.

Datorn svarar inte

 **ANMÄRKNING!** Du kan förlora data om du inte kan stänga av datorn på det vanliga sättet via operativsystemet.

STÄNG AV DATORN. Om datorn låser sig och du inte kan få den att svara genom att trycka på någon tangent eller flytta musen, trycker du på och håller ned strömknappen i minst 8 - 10 sekunder tills datorn stängs av. Starta sedan om datorn.

Ett program slutar att svara

AVSLUTA PROGRAMMET.

- 1 Tryck på <Ctrl><Skift><Esc> samtidigt för att öppna Aktivitetshanteraren.
- 2 Klicka på fliken **Program**.
- 3 Klicka på det program som inte längre svarar.
- 4 Klicka på **Avsluta aktivitet**.

Ett program kraschar ofta



OBS! De flesta programvaror innehåller installationsanvisningar för programvaran i tillhörande dokumentation eller på medföljande diskett eller CD-skiva.

LÄS I DOKUMENTATIONEN TILL PROGRAMVARAN. Avinstallera och installera om programmet om det behövs.

Ett program har utformats för ett tidigare Windows-operativsystem

KÖR GUIDEN PROGRAMKOMPATIBILITET.

Guiden Programkompatibilitet konfigurerar ett program så att det körs i en miljö som liknar den i ett icke-Windows XP-operativsystem.

- 1 Klicka på **Start**, peka på **Alla program** → **Tillbehör** och klicka sedan på **Guiden Programkompatibilitet**.
- 2 Klicka på **Nästa** när välkomstkärmen visas.
- 3 Följ instruktionerna på skärmen.

Skärmen blir helt blå

STÄNG AV DATORN. Om datorn låser sig och du inte kan få den att svara genom att trycka på någon tangent eller flytta musen, trycker du på och håller ned strömknappen i minst 8 - 10 sekunder tills datorn stängs av. Starta sedan om datorn.

Andra programvaruproblem

LÄS DOKUMENTATIONEN FÖR PROGRAMVARAN ELLER KONTAKTA TILLVERKAREN FÖR ATT FÅ FELSÖKNINGSINFORMATION.

- Se till att programmet är kompatibelt med det operativsystem som är installerat på datorn.
- Se till att datorn uppfyller de minimikrav för maskinvara som krävs för att köra programmet. Dokumentationen för programmet innehåller mer information.
- Se till att programmet är rätt installerat och konfigurerat.
- Kontrollera att drivrutinerna inte står i konflikt med andra program.
- Avinstallera och installera om programmet om det behövs.

SÄKERHETSKOPIERA FILERNA OMEDELbart.

ANVÄND ETT ANTIVIRUSPROGRAM FÖR ATT KONTROLLERA ATT DET INTE FINNS VIRUS PÅ HÄRDISKEN, DISKETTERNA ELLER CD-SKIVORNA.

SPARA OCH STÄNG ALLA ÖPPNA FILER OCH PROGRAM OCH STÄNG AV DATORN VIA MENYN START.

Problem med minne



WARNING! Innan du börjar bör du följa säkerhetsinstruktionerna i *Produktinformationsguide*.

OM DET VISAS ETT MEDDELANDE OM OTILLRÄCKLIGT MINNE.

- Spara och stäng alla öppna filer och avsluta alla öppna program som du inte använder för att se om detta löser problemet.
- Dokumentationen för programmen anger minimikraven för minne. Om det behövs installerar du ytterligare minne (se "Installera minne" på sidan 74).
- Kontrollera att minnesmodulerna (se "Minne" på sidan 72) sitter i korrekt så att datorn kan kommunicera ordentligt med minnet.
- Kör Dell Diagnostics (se "Dell Diagnostics" på sidan 56).

OM DU HAR ANDRA MINNESPROBLEM.

- Kontrollera att minnesmodulerna (se "Minne" på sidan 72) sitter i korrekt så att datorn kan kommunicera ordentligt med minnet.
- Se till att du följer riktlinjerna för installation av minne (se "Installera minne" på sidan 74).
- Se till att det minne du använder stöds av din dator. Mer information om typen av minne som stöds av din dator finns i "Minne" på sidan 103.
- Kör Dell Diagnostics (se "Dell Diagnostics" på sidan 56).

Problem med mus

 **VARNING!** Innan du börjar bör du följa säkerhetsinstruktionerna i *Produktinformationsguide*.

RENGÖR MUSEN. Se “Mus” på sidan 118.

KONTROLLERA MUSKABELN.

- Se till att kabeln inte är skadad eller trasig och kontrollera att inte några stift på kabelkontaktarna är böjda eller brutna. Räta ut eventuellt böjda stift.
- Ta bort eventuella förlängningskablar för musen och anslut den direkt till datorn.
- Se till att muskabeln är ansluten enligt installationsdiagrammet för din dator.

STARTA OM DATORN.

- 1 Tryck på <Ctrl><Esc> samtidigt för att visa **Start**-menyn.
- 2 Tryck på <u>, använd upp- och nedpiltangenterna för att välja **Avsluta** eller **Stäng av** och tryck sedan på <Retur>.
- 3 När datorn har stängts av ansluter du muskabeln igen enligt installationsdiagrammet.
- 4 Sätt på datorn.

TESTA MUSEN. Anslut en fungerande mus till datorn och försök använda musen.

KONTROLLERA MUSINSTÄLLNINGARNA.

- 1 Klicka på **Start**, **Kontrollpanelen** och sedan på **Skrivare och annan maskinvara**.
- 2 Klicka på **Mus**.
- 3 Justera eventuellt inställningarna.

INSTALLERA OM MUSDRIVRUTINEN. Se “Installera om drivrutiner” på sidan 59.

KÖR FELSÖKAREN FÖR MASKINVARA. Se “Lös program- och maskinvaruinkompatibilitet” på sidan 60.

Problem med nätverk

 **VARNING!** Innan du börjar bör du följa säkerhetsinstruktionerna i *Produktinformationsguide*.

KONTROLLERA NÄTVERKSKABELKONTAKTEN. Se till att nätverkskabeln sitter ordentligt i både nätverkskontakten på datorns baksida och i nätverksjacket.

KONTROLLERA NÄTVERKSINDIKATORERNA PÅ DATORNS BAKSIDA. Om indikatorn för länkindegritet är släckt (see “Kontroller och indikatorer” på sidan 106), finns ingen nätverkskommunikation. Sätt tillbaka nätverkskabeln.

STARTA OM DATORN OCH FÖRSÖK ATT LOGGA IN PÅ NÄTVERKET IGEN.

ÄNDRA NÄTVERKSINSTÄLLNINGARNA. Kontakta nätverksadministratören eller den person som har konfigurerat nätverket för att kontrollera att dina nätverksinställningar är korrekta och att nätverket fungerar.

KÖR FELSÖKAREN FÖR MASKINVARA. Se “Lös program- och maskinvaruinkompatibilitet” på sidan 60.

Problem med ström

 **VARNING!** Innan du börjar bör du följa säkerhetsinstruktionerna i *Produktinformationsguide*.

OM STRÖMINDIKATORN LYSER GRÖN OCH DATORN INTE SVARAR. Se “Diagnostikindikatorer” på sidan 53.

OM STRÖMINDIKATORN BLINKAR GRÖN. Datorn är i vänteläge Tryck på en tangent på tangentbordet, flytta musen eller tryck på strömknappen för att återgå till normalläge.

OM STRÖMINDIKATORN ÄR SLÄCKT. Datorn är antingen avstängd eller får ingen ström.

- Sätt i strömkabeln igen i både strömkontakten på datorns baksida och eluttaget.
- Ta bort alla eventuella förgreningsdosor, förlängningssladdar och andra strömskyddsenheter och prova om datorn startar.
- Kontrollera att de förlängningsdosor som används är anslutna till ett eluttag och påsatta.
- Kontrollera att det finns ström i eluttaget genom att testa att någon annan enhet, exempelvis en lampa, fungerar.
- Kontrollera att huvudströmkabeln och frontpanelkabeln är ordentligt fastsatta i systemkortet. (se "Komponenter på systemkortet" på sidan 70).

OM STRÖMINDIKATORN LYSER GULBRUN. En enhet kan vara skadad eller felaktigt installerad.

- Kontrollera att processorkabeln är ordentligt fastsatt i systemkortet (se "Komponenter på systemkortet" på sidan 70).
- Ta bort och installera om minnesmodulerna (se "Minne" på sidan 72).
- Ta bort och sätt sedan tillbaka expansionskort, även grafikkort (se "Kort" på sidan 76).

OM STRÖMINDIKATORN BLINKAR GULBRUN. Datorn får ström men det kan finnas ett internt strömproblem.

- Kontrollera att spänningsomkopplaren är inställd för att motsvara den nätspänning som används där du bor (om tillämpligt).
- Kontrollera att alla komponenter och kablar är rätt isatta och anslutna till systemkortet (se "Komponenter på systemkortet" på sidan 70).

ELIMINERA STÖRNINGAR. Möjliga orsaker till störningar är:

- Förlängningssladdar för ström, tangentbord och mus
- För många enheter är anslutna till samma förgreningsdosa.
- Flera förgreningsdosor anslutna till samma eluttag

Problem med skrivare



VARNING! Innan du börjar bör du följa säkerhetsinstruktionerna i *Produktinformationsguide*.



OBS! Om du behöver teknisk support för skrivaren kontaktar du skrivartillverkaren.

LÄS I DOKUMENTATIONEN TILL SKRIVAREN. Läs i dokumentationen till skrivaren om hur du installerar och felsöker.

KONTROLLERA ATT SKRIVAREN ÄR PÅSATT.

KONTROLLERA KABELANSLUTNINGARNA TILL SKRIVAREN.

- Läs dokumentationen för skrivaren om du vill veta mer om kabelanslutningar.
- Kontrollera att skrivarkablarna är korrekt anslutna till skrivaren och datorn (se “Skrivarkabel” på sidan 20).

TESTA ELUTTAGET. Kontrollera att det finns ström i eluttaget genom att testa att någon annan enhet, exempelvis en lampa, fungerar.

KONTROLLERA ATT SKRIVAREN KAN IDENTIFIERAS AV WINDOWS.

1 Klicka på **Start**, **Kontrollpanelen** och sedan på **Skrivare** och annan maskinvara.

2 Klicka på **Visa installerade skrivare eller faxskrivare**.

Om skrivaren visas högerklickar du på ikonen för skrivaren.

3 Klicka på **Egenskaper** och välj sedan fliken **Portar**. Om det är en USB-skrivare kontrollerar du att inställningen **Skriv ut till följande port(ar):** är satt till **USB**.

INSTALLERA OM SKRIVARDRIVRUTINEN. Information om hur du installerar om skrivardrivrutinen finns i dokumentationen till skrivaren.

Skannerproblem



VARNING! Innan du börjar bör du följa säkerhetsinstruktionerna i *Produktinformationsguide*.



OBS! Om du behöver teknisk support för skannern kontaktar du skannertillverkaren.

LÄS I DOKUMENTATIONEN TILL SKANNERN. Läs i dokumentationen till skannern om hur du installerar och felsöker.

LÅSA UPP SKANNERN. Se till att skannern är oläst (om den har en låsflik eller -knapp).

STARTA OM DATORN OCH TESTA SKANNERN IGEN.

KONTROLLERA KABELANSLUTNINGARNA.

- Läs dokumentationen för skannern om du vill veta mer om kabelanslutningar.
- Kontrollera att skannerkablarna är korrekt anslutna till skannern och datorn.

KONTROLLERA ATT SKANNERN KAN IDENTIFIERAS AV MICROSOFT WINDOWS.

1 Klicka på Start, Kontrollpanelen och sedan på Skrivare och annan maskinvara.

2 Klicka på Skannrar och kameror.


Om din skanner visas i listan känner Windows igen den.

INSTALLERA OM SKANNERDRIVRUTINEN. Information om hur du installerar om skannerdrivrutinen finns i dokumentationen till skannern.

Problem med ljud och högtalare

 **VARNING!** Innan du börjar bör du följa säkerhetsinstruktionerna i *Produktinformationsguide*.

Inget ljud från högtalarna

 **OBS!** Volymkontrollen i MP3-spelare och andra mediaspelare kan åsidosätta volyminställningarna i Windows. Kontrollera även att volymen i någon mediaspelare inte har sänkts eller stängs av.

KONTROLLERA KABELANSLUTNINGARNA TILL HÖGTALARNA. Se till att högtalarna är anslutna enligt installationsdiagrammet som medföljer högtalarna. Om du har köpt ett ljudkort ser du till att högtalarna är anslutna till kortet.

SE TILL ATT SUBWOOFERN OCH HÖGTALARNA ÄR PÅSATTA. Se i installationsdiagrammet som medföljde högtalarna. Om högtalarna har ett volymreglage justerar du volym, bas eller diskant för att undvika att ljudet blir förvrängt.

JUSTERA VOLYMKONTROLLEN I WINDOWS. Klicka eller dubbelklicka på på högtalarikonen i det nedre högra hörnet av skärmen. Kontrollera att volymen är uppskruvad och att ljudet inte är avstängt.

KOPPLA FRÅN HÖRLURARNA FRÅN HÖRLURSKONTAKTEN. Ljud från högtalarna inaktiveras automatiskt när hörlurarna ansluts till datorns hörlurskontakt på frontpanelen.

TESTA ELUTTAGET. Kontrollera att det finns ström i eluttaget genom att testa att någon annan enhet, exempelvis en lampa, fungerar.

ELIMINERA EVENTUELLA STÖRNINGAR. Stäng av närbelägna fläktar, lysrör eller halogenlampor för att kontrollera om de orsakar störningar.

KÖR DIAGNOSTIKTESTET FÖR HÖGTALARE. Dokumentationen för högtalaren innehåller mer information.

INSTALLERA OM LJUDDRIVRUTINEN. Se "Installera om drivrutiner" på sidan 59.

KÖR FELSÖKAREN FÖR MASKINVARA. Se "Lös program- och maskinvaruinkompatibilitet" på sidan 60.

Inget ljud i hörlurarna

KONTROLLERA KABELANSLUTNINGEN FÖR HÖRLURAR. Se till att hörlurskabeln sitter ordentligt i hörlurskontakten (se “Datorn bakifrån och framifrån” på sidan 13).

JUSTERA VOLYMKONTROLLEN I WINDOWS. Klicka eller dubbelklicka på på högtalarikonen i det nedre högra hörnet av skärmen. Kontrollera att volymen är uppskruvad och att ljudet inte är avstängt.

Problem med grafik och bildskärm



VARNING! Innan du börjar bör du följa säkerhetsinstruktionerna i *Produktinformationsguide*.



OBS! Läs dokumentationen för bildskärmen för att få felsökningsinformation.

Skärmen är tom

KONTROLLERA KABELANSLUTNINGARNA TILL BILDSKÄRMEN.

- Se till att bildskärmskabeln är ansluten enligt installationsdiagrammet för din dator.
- Ta bort eventuella förlängningskablar för bildskärmen och anslut den direkt till datorn.
- Byt dator och bildskärmskablar för att avgöra om bildskärmens strömkabel är skadad.
- Kontrollera att inte några stift på kontakterna är böjda eller brutna (Kabelkontakter till bildskärmar kan sakna stift, men det är helt normalt).

KONTROLLERA STRÖMINDIKATORN FÖR BILDSKÄRMEN.

- När strömindikatorn lyser eller blinkar får bildskärmen ström.
- Om strömindikatorn är släckt trycker du bestämt på knappen för att kontrollera att bildskärmen är påsatt.
- Om strömindikatorn blinkar trycker du på en tangent eller rör på musen för att återställa.

TESTA ELUTTAGET. Kontrollera att det finns ström i eluttaget genom att testa att någon annan enhet, exempelvis en lampa, fungerar.

KONTROLLERA DIAGNOSTIKINDIKATORERNA. Se “Diagnostikindikatorer” på sidan 53.

Det är svårt att läsa på bildskärmen

KONTROLLERA BILDSKÄRMSINSTÄLLNINGARNA. Läs dokumentationen för bildskärmen för att få information om hur du justerar kontrast och ljusstyrka, avmagnetiserar bildskärmen och kör bildskärmens självtest.

FLYTTA SUBWOOFERN BORT FRÅN BILDSKÄRMEN. Om högtalarsystemet innehåller en subwoofer kontrollerar du att subwoofern befinner sig minst 60 cm från bildskärmen.

FLYTTA BILDSKÄRMEN BORT FRÅN EXTERNA NÄTENHETER. Fläktar, lysrör, halogenlampor och andra elektriska enheter kan orsaka att skärmen blir *skakig*. Stäng av enheter som står nära skärmen för att se om de påverkar den.

ROTERA BILDSKÄRMEN FÖR ATT ELIMINERA SOLLJUS OCH MÖJLIGA STÖRNINGAR.

JUSTERA BILDSKÄRMSINSTÄLLNINGARNA I WINDOWS.


- 1 Klicka på Start, Kontrollpanelen och sedan på Utseende och teman.
- 2 Klicka på Bildskärm och sedan på fliken Inställningar.
- 3 Justera inställningarna för skärmapplösning och färgkvalitet efter behov.













Felsökningsverktyg






Diagnostikindikatorer




 **WARNING!** Innan du börjar med någon av procedurerna i det här avsnittet bör du följa säkerhetsinstruktionerna i *Product Information Guide (Produktinformationshandbok)*.

Till din hjälp för att felsöka datorn finns fyra indikatorer märkta “1”, “2”, “3” och “4” på datorns framsida (se “Framifrån” på sidan 13). När datorn startar normalt, blinkar lamporna innan de släcks. Om datorn inte fungerar som den ska kan du identifiera problemet genom att se på ordningen mellan indikatorerna.

 **OBS!** När datorn har avslutat POST släcks alla fyra indikatorer innan operativsystemet startar om.

Indikatormönster	Felbeskrivning	Föreslagen åtgärd
   	Datorn är i ett vanligt av-tillstånd eller ett för-BIOS-fel kan ha uppstått.	<ul style="list-style-type: none"> Anslut datorn till ett fungerande eluttag. Se även “Problem med ström” på sidan 45. Om problemet kvarstår kontaktar du Dell (se “Kontakta Dell” på sidan 121).
   	Ett processorfel kan ha uppstått.	Kontakta Dell (se “Kontakta Dell” på sidan 121).
   	Minnesmoduler kan identifieras men det har uppstått ett minnesfel.	<ul style="list-style-type: none"> Om det finns två eller fler installerade minnesmoduler, tar du bort modulerna “Ta bort minne” på sidan 76 installerar om en modul (se “Installera minne” på sidan 74) och startar sedan om datorn. Om datorn startar normalt fortsätter du att installera ytterligare minnesmoduler (en i taget) tills du har identifierat en felaktig modul eller installerat om alla moduler utan fel. Installera fungerande minne av samma typ i datorn, om sådant finns (se “Installera minne” på sidan 74). Om problemet kvarstår kontaktar du Dell (se “Kontakta Dell” på sidan 121).

Indikatormönster	Felbeskrivning	Föreslagen åtgärd
	Ett fel med grafikkortet kan ha uppstått.	<ul style="list-style-type: none"> Sätt tillbaka alla installerade grafikkort (se “Kort” på sidan 76). Om tillgängligt installerar du ett fungerande grafikkort i datorn. Om problemet kvarstår eller datorn har inbyggd grafik kontaktar du Dell (se “Kontakta Dell” på sidan 121).
	Ett fel med diskettenhet eller hårddisk kan ha uppstått.	Anslut alla ström- och datakablar igen.
	Ett USB-fel kan ha uppstått.	Installera alla USB-enheter och kontrollera alla kabelanslutningar.
	Inga minnesmoduler kunde identifieras.	<ul style="list-style-type: none"> Om det finns två eller fler installerade minnesmoduler, tar du bort modulerna “Ta bort minne” på sidan 76 installerar om en modul (se “Installera minne” på sidan 74) och startar sedan om datorn. Om datorn startar normalt fortsätter du att installera ytterligare minnesmoduler (en i taget) tills du har identifierat en felaktig modul eller installerat om alla moduler utan fel. Installera fungerande minne av samma typ i datorn, om sådant finns (se “Installera minne” på sidan 74). Om problemet kvarstår kontaktar du Dell (se “Kontakta Dell” på sidan 121).
	Minnesmoduler har identifierats men det finns ett minneskonfigurations- eller kompatibilitetsfel.	<ul style="list-style-type: none"> Kontrollera att det inte finns några särskilda placeringskrav för minnesmoduler/minneskontakter (se “Minne” på sidan 72). Se till att det minne du använder stöds av din dator (se “Minne” på sidan 103). Om problemet kvarstår kontaktar du Dell (se “Kontakta Dell” på sidan 121).


Indikatormönster	Felbeskrivning	Föreslagen åtgärd
	<p>Ett expansionskortfel kan ha uppstått.</p>	<ol style="list-style-type: none"> 1 Kontrollera om det finns en konflikt genom att ta ut ett expansionskort (inte grafikkortet) och sedan starta om datorn (se “Kort” på sidan 76). 2 Om felet kvarstår sätter du i det kort igen som du tog ut, sedan tar ut ett annat kort och startar om datorn. 3 Upprepa den här processen för varje installerat expansionskort. Om datorn startar normalt felsöker du det kort som senast togs ut från datorn för att se om det finns någon resurskonflikt (se “Lös program- och maskinvaruinkompatibilitet” på sidan 60). 4 Om problemet kvarstår kontaktar du Dell (se “Kontakta Dell” på sidan 121).
	<p>Systemet arbetar i snabbåterställningsläge. Mer information finns i “Använda Intel® Viiv™ Quick Resume Technology (valfritt)” på sidan 33.</p>	<ul style="list-style-type: none"> • Tryck på strömknappen. • Flytta musen. • Tryck på valfri knapp på tangentbordet. • Tryck på valfri knapp på extra MCE-fjärrkontroll.
	<p>Annat fel har uppstått.</p>	<ul style="list-style-type: none"> • Se till att alla hårddisk- och CD/DVD-enhetskablar sitter ordentligt i systemkortet (se “Komponenter på systemkortet” på sidan 70). • Om ett felmeddelande på skärmen visar att det är problem med enheten (t.ex. diskettenhet eller hårddisken), kontrollerar du att enheten fungerar korrekt. • Operativsystemet försöker starta från en enhet (t.ex. en diskettenhet eller hårddisk); kontrollera systeminställningarna (se “Systeminstallationsprogrammet” på sidan 108) för att se att startsekvensen är korrekt för de enheter som är installerade på datorn. • Om problemet kvarstår kontaktar du Dell (se “Kontakta Dell” på sidan 121).

Dell Diagnostics




 **WARNING!** Innan du börjar med någon av procedurerna i det här avsnittet bör du följa säkerhetsinstruktionerna i *Produktinformationsguide*.

När ska Dell Diagnostics användas?

Om du har problem med datorn kan du köra kontrollfunktionerna enligt “Lösa problem” på sidan 35 och köra Dell Diagnostics innan du kontaktar Dell för att få hjälp.

 **OBS!** Dell Diagnostics fungerar bara på Dell-datorer.

Starta Dell Diagnostics

- 1 Starta eller starta om datorn.
- 2 När DELL-logotypen visas trycker du omedelbart på <F12>.
 **OBS!** Tangentbordsfel kan uppstå när en tangent hålls nedtryckt för länge. Du undviker tangentbordsfel genom att trycka och släppa <F12> i intervall för att öppna menyn **Boot Device** (Startenhet).
Om du väntar för länge och operativsystemets logotyp visas bör du vänta tills skrivbordet i Microsoft® Windows® visas och sedan stänga av datorn och försöka igen.
- 3 På menyn **Boot Device**, använder du upp- och nedpiltangenterna eller trycker på lämplig siffra på tangentbordet för att markera **Boot to Utility Partition** (Starta från funktionspartition) och sedan trycka på <Retur>.
 **OBS!** Funktionen för snabbstart ändrar startordningen bara för den aktuella starten. Vid omstarta startar datorn enligt en startordning som angetts i systeminstallationsprogrammet.
- 4 På **huvudmenyn** i Dell Diagnostics vänsterklickar du med musen eller trycker på <Tabb> och sedan <Retur>, för att välja det test som du vill köra (se “Huvudmenyn för Dell Diagnostics” på sidan 57).
 **OBS!** Skriv ned eventuella felkoder och problembeskrivningar och följ sedan instruktionerna på skärmen.
- 5 När alla tester är klara stänger du testfönstret och återgår till **huvudmenyn** i Dell Diagnostics.
- 6 Stäng **huvudmeny**fönstret för att avsluta Dell Diagnostics och starta om datorn.

Huvudmenyn för Dell Diagnostics

Följande tester kan köras från huvudmenyn i Dell Diagnostics:

Alternativ	Funktion
Express Test (Snabbtest)	Utför en snabbtest av systemenheterna. Detta test tar normalt 10 till 20 minuter och kräver inte att du agerar. Kör snabbtestet först för att öka chanserna att hitta problemet snabbt.
Extended Test (Utökat test)	Utför ett utökat test av systemenheterna. Detta test tar normalt en timma eller mer och kräver att du under tiden besvarar frågor.
Custom Test (Anpassat test)	Testar en specifik enhet i systemet och kan användas för att anpassa de tester du vill köra.
Symptom Tree (Symptomträd)	Här visas de vanligaste problemsymtomen, och du kan välja ett test utifrån det symptom som datorn har.

Om ett fel uppstår under ett test visas ett meddelande med en felkod och en beskrivning av felet. Skriv ned eventuella felkoder och problembeskrivningar och följ sedan instruktionerna på skärmen. Om du inte kan lösa felet kontaktar du Dell (se "Kontakta Dell" på sidan 121).



OBS! Serienumret för din dator finns överst på varje testskärm. När du kontaktar Dell support bör du ha serienumret redo.

På följande flikar finns ytterligare information för testkörningar från alternativet **Custom Test** eller **Symptom Tree**:

Flik	Funktion
Results (Resultat)	Visar testresultatet och eventuella feltillstånd som påträffats.
Errors (Fel)	Visar feltillstånd som har påträffats, felkoder och problembeskrivningar.
Help (Hjälp)	Beskriver testet och eventuella krav för körning av testet.
Configuration (Konfiguration) (bara för Custom Test)	Visar maskinvarukonfigurationen för den valda enheten. Dell Diagnostics hämtar konfigurationsinformation för alla enheter från systeminstallationsprogrammet, minnet och från olika interna tester och visar sedan informationen i enhetslistan på vänster sida i fönstret. OBS! I enhetslistan kanske inte namnen på alla installerade komponenter i datorn visas eller alla enheter som är anslutna till datorn.
Parameters (Parametrar) (bara för Custom Test)	Med dessa kan du anpassa testet genom att ändra inställningarna.

Drivrutiner

Vad är en drivrutin?

En drivrutin är ett program som styr en enhet t.ex. en skrivare, mus eller ett tangentbord. Alla enheter kräver ett drivrutinsprogram.

En drivrutin fungerar som en översättare mellan enheten och program som använder enheten. Varje enhet har sin egen uppsättning särskilda kommandon som bara drivrutinen för den enheten känner igen.

Nödvändiga drivrutiner är redan installerade på din dator; ingen ytterligare installation eller konfiguration behövs.

Många drivrutiner t.ex. för tangentbordet, ingår i operativsystemet Microsoft® Windows®. Du kanske måste installera drivrutiner i följande fall:

- När du uppgraderar operativsystemet.
- När du installerar om operativsystemet.
- När du ansluter eller installerar en ny enhet.

Identifiera drivrutiner

Om du får problem med en enhet, kontrollerar du om drivrutinen är problemet och om det behövs så uppdaterar du drivrutinen.

Windows XP

- 1 Klicka på **Start** och sedan på **Kontrollpanelen**.
- 2 Klicka på **Prestanda och underhåll** under **Välj en kategori**.
- 3 Klicka på **System**.
- 4 Välj fliken **Maskinvara** i fönstret **Systemegenskaper**.
- 5 Klicka på **Enhetshanteraren**.
- 6 Rulla nedåt i lista över enheter och leta efter ett utropstecken (en cirkel med [!]) bredvid enhetsnamnet.

Om ett utropstecken visas bredvid enhetsnamnet kan du behöva installera om drivrutinen eller installera en ny drivrutin (se "Installera om drivrutiner" på sidan 59).

Installera om drivrutiner



ANMÄRKNING! Webbplatsen Dell Support på support.dell.com har godkända drivrutiner för Dell™-datorer. Om du installerar drivrutiner från andra källor kanske datorn inte fungerar korrekt.

Använda funktionen för återställning av drivrutin i Windows XP

Om det uppstår något problem när du har installerat eller uppdaterat en drivrutin kan du använda funktionen för återställning av tidigare drivrutin i Windows XP och byta ut drivrutinen mot den tidigare installerade versionen.

- 1 Klicka på **Start** och sedan på **Kontrollpanelen**.
- 2 Klicka på **Prestanda och underhåll** under **Välj en kategori**.
- 3 Klicka på **System**.
- 4 Välj fliken **Maskinvara** i fönstret **Systemegenskaper**.
- 5 Klicka på **Enhetshanteraren**.
- 6 Högerklicka på enheten för vilken den nya drivrutinen installerades och klicka på **Egenskaper**.
- 7 Klicka på fliken **Drivrutiner**.
- 8 Klicka på **Återställ tidigare drivrutin**.

Installera om drivrutiner manuellt

När du har kopierat drivrutinsfiler till hårddisken kan du behöva uppdatera drivrutinen manuellt.



OBS! Drivrutiner kan uppdateras manuellt för alla maskinvaruenheter som är installerade på datorn.

- 1 Klicka på **Start** och sedan på **Kontrollpanelen**.
- 2 Klicka på **Prestanda och underhåll** under **Välj en kategori**.
- 3 Klicka på **System**.
- 4 Välj fliken **Maskinvara** i fönstret **Systemegenskaper**.
- 5 Klicka på **Enhetshanteraren**.
- 6 Dubbelklicka på typen av enhet som du installerar drivrutinen för.
- 7 Högerklicka på enheten för vilken den nya drivrutinen ska installeras om och klicka på **Egenskaper**.
- 8 Klicka på fliken **Drivrutiner**.

- 9 Klicka på **Uppdatera drivrutin**.
- 10 Klicka på **Installera från en lista eller angiven plats (avancerat)** och klicka sedan på **Nästa**.
- 11 Markera **Inkludera den här platsen i sökningen** och klicka sedan på **Bläddra** för att leta upp platsen på hårddisken där drivrutinsfilerna finns.
- 12 När namnet på lämplig drivrutin visas klickar du på **Nästa**.
- 13 Klicka på **Slutför** och starta om datorn.

Om återställningen av en tidigare drivrutin och manuell ominstallation av drivrutinen inte löser problemen kan du använda systemåterställningsfunktionen för att återställa datorn till det driftsläge som gällde innan du installerade den nya drivrutinen (se "Använda systemåterställning i Microsoft Windows XP" på sidan 61).

Lösa program- och maskinvaruinkompatibilitet

Om en enhet antingen inte kan identifieras under starten av operativsystemet eller identifieras och är felaktigt konfigurerad, kan du använda felsökaren för maskinvara för att åtgärda inkompatibilitetsproblemet.

- 1 Klicka på **Start** och sedan på **Hjälp och support**.
- 2 Skriv **felsökare för maskinvara** i fältet **Sök** och starta sökningen genom att klicka på pilen.
- 3 Klicka på **Felsökare för maskinvara** i listan **Sökresultat**.
- 4 I listan **Felsökaren för maskinvara** klickar du på **Jag behöver lösa en maskinvarukonflikt på datorn** och klickar sedan på **Nästa**.

Återställa operativsystemet

Du kan återställa operativsystemet på följande sätt:


- Med systemåterställningsfunktionen i Microsoft Windows XP återställs din dator till ett tidigare driftsläge utan att datafiler påverkas.
- Med Dell PC Restore från Symantec återställs hårddisken till det driftsläge den var i när du köpte datorn. Dell PC Restore raderar permanent alla data på hårddisken och tar bort alla program som har installerats efter att du mottog datorn.



OBS! Dell PC Restore finns bara på datorer som köpts i vissa områden.

Använda systemåterställning i Microsoft Windows XP

I operativsystemet Microsoft Windows XP finns funktionen för systemåterställning som gör att du kan återställa datorn till ett tidigare driftsläge (utan att detta påverkar data) om ändrar i maskinvara, programvara eller andra systeminställningar har gjort att datorn inte längre fungerar som önskat. Information om hur du använder systemåterställningsfunktionen finns i Windows Hjälp- och supportcenter.


 **ANMÄRKNING!** Gör regelbundet säkerhetskopieringar av dina datafiler. Systemåterställningsfunktionen övervakar inte datafilerna eller återställer dem.


 **OBS!** Procedurerna i det här dokumentet har skrivits för standardvyn i Windows så de kanske inte fungerar om datorn har ställts in för visning i klassisk vy i Windows.

Creating a Restore Point

- 1 Klicka på **Start** och sedan på **Hjälp och support**.
- 2 Klicka på **Systemåterställning**.
- 3 Följ instruktionerna på skärmen.

Återställa datorn till ett tidigare driftsläge


 **ANMÄRKNING!** Innan du återställer datorn till ett tidigare driftsläge sparar och stänger du alla öppna filer och avslutar alla program. Ändra inte eller radera filer eller program förrän systemåterställningen är klar.

 **OBS!** Om det uppstår ett fel när du har installerat en enhetsdrivrutin försöker du först lösa problemet med funktionen för återställning av tidigare drivrutin i Windows XP (se "Använda funktionen för återställning av drivrutin i Windows XP" på sidan 59).


- 1 Klicka på **Start**, peka på **Alla program** → **Tillbehör** → **Systemverktyg** och klicka sedan på **Systemåterställning**.
- 2 Kontrollera att **Återställ datorn till en tidigare tidpunkt** har valts och klicka sedan på **Nästa**.
- 3 Under **Välj en återställningspunkt**, klickar du på det kalenderdatum och den återställningspunkt till vilken du vill återställa datorn och klickar sedan på **Nästa**.

 **OBS!** Kalenderdatum med tillgängliga återställningspunkter visas med fetstil. Om ett kalenderdatum bara har en återställningspunkt väljs den punkten automatiskt.

- 4 Under **Bekräfta vald återställningspunkt** klickar du på **Nästa**. Systemåterställningen samlar in nödvändiga data och startar sedan om datorn.
- 5 Under **Återställningen har slutförts** (när datorn har startats om) klickar du på **OK**.

 **OBS!** När datorn har återställts till ett tidigare fungerande läge, kan du upprepa återställningen och använda en annan återställningspunkt eller ångra återställningen och återgå till det ursprungliga driftsläget.

Ångra den senaste systemåterställningen


 **ANMÄRKNING!** Innan du ångrar den senaste systemåterställningen, sparar och stänger du alla öppna filer och avslutar alla program. Ändra inte eller radera filer eller program förrän systemåterställningen är klar.

- 1 Klicka på **Start**, peka på **Alla program** → **Tillbehör** → **Systemverktyg** och klicka sedan på **Systemåterställning**.
- 2 Kontrollera att **Ångra den senaste återställningen** är valt och klicka sedan på **Nästa**.
- 3 Under **Confirm Restoration Undo** (Bekräfta ångra återställning) klickar du på **Nästa**. Systemåterställningen samlar in nödvändiga data och startar sedan om datorn.
- 4 Under **Undo Complete** (Ångra slutför) (när datorn har startats om) klickar du på **OK**.


Aktivera systemåterställning

Om du installerar om Windows XP när det finns mindre än 200 MB ledigt utrymme på hårddisken inaktiveras systemåterställning automatiskt. Så här ser du om systemåterställning är aktiverat:


- 1 Klicka på **Start** och sedan på **Kontrollpanelen**.
- 2 Klicka på **Prestanda och underhåll** under **Välj en kategori**.
- 3 Klicka på **System**.
- 4 Välj fliken **Systemåterställning** i fönstret **Systemegenskaper**.
- 5 Kontrollera att **Inaktivera Systemåterställning på alla enheter** inte är markerad.

 **OBS!** Du inaktiverar Systemåterställning genom att markera **Inaktivera Systemåterställning på alla enheter**.

Använda Dell PC Restore från Symantec

 **OBS!** Dell PC Restore finns bara på datorer som köpts i vissa områden.

Använd Dell PC Restore från Symantec bara som sista metod för att återställa operativsystemet. Med PC Restore återställs hårddisken till det driftsläge den var i när du köpte datorn. Alla program eller filer som har lagts till sedan du köpte datorn inklusive datafiler, raderas från hårddisken och kan inte återställas. Datafiler inkluderar dokument, kalkylark, e-postmeddelanden, digitalfoton, musikfiler osv. Om möjligt bör du säkerhetskopiera alla data innan du använder.

 **ANMÄRKNING!** PC Restore raderar permanent alla data på hårddisken och tar bort alla program eller drivrutiner som har installerats efter att du mottog datorn. Om möjligt bör du säkerhetskopiera alla data innan du använder PC Restore.

Så här använder du PC Restore:

- 1 Sätt på datorn.

Under start visas ett blått fält med www.dell.com överst på skärmen.

- 2 När det blå fältet visas trycker du omedelbart på <Ctrl><F11>.


Om du väntar för länge och operativsystemets logotyp visas bör du vänta tills skrivbordet i Microsoft® Windows® visas och sedan stänga av datorn och försöka igen.

- 3 På nästa skärm som visas klickar du på **Restore** (Återställ).

 **OBS!** Om du vill avsluta PC Restore utan att återställa operativsystemet klickar du på **Reboot** (Starta om).

- 4 På nästa skärm klickar du på **Confirm** (Bekräfta).

Återställningen tar ca 6-10 minuter.

 **ANMÄRKNING!** Stäng inte av datorn manuellt. Klicka på **Finish** (Slutför) och låt datorn starta om helt.

- 5 När du uppmanas till det klickar du på **Finish** (Slutför) för att starta om datorn.

- 6 När du uppmanas till det klickar du på **Yes** (Ja).


Datorn startas om. Eftersom datorn återställs till sitt ursprungliga driftsläge kommer de skärmar som visas t.ex. om slutanvändaravtal, att vara samma som de som visades första gången datorn sattes på.

- 7 Klicka på **Nästa**.

Skärmen **Systemåterställning** visas och datorn startar om.


- 8 När datorn har startats om klickar du på **OK**.


Ta bort Dell PC Restore

-  **ANMÄRKNING!** Om du tar bort Dell PC Restore från hårddisken tas PC Restore-verktyget bort permanent från datorn. När du har tagit bort Dell PC Restore kan du inte längre använda verktyget för att återställa datorns operativsystem.

Med Dell PC Restore återställs hårddisken till det driftsläge den var i när du köpte datorn. Vi rekommenderar att du *inte* tar bort PC Restore från datorn, inte ens för att frigöra ytterligare hårddiskutrymme. Om du tar bort PC Restore från hårddisken kan du aldrig hämta det och inte använda PC Restore för att återställa datorns operativsystem till dess ursprungliga läge.

- 1 Logga in på datorn som lokal administratör.
- 2 I Windows Utforskaren går du till `c:\dell\utilities\DSR`.
- 3 Dubbelklicka på filnamnet `DSRIRRemv2.exe`.

 **OBS!** Om du inte loggar in som lokal administratör visas ett meddelande om att du måste logga in som administratör. Klicka på **Quit (Avbryt)** och logga in som lokal administratör.

 **OBS!** Om partitionen för PC Restore inte finns på datorns hårddisk visas ett meddelande om att partitionen inte hittades. Klicka på **Quit (Avbryt)**; det finns ingen partition att radera.

- 4 Klicka på **OK** för att ta bort PC Restore-partitionen på hårddisken.
- 5 Klicka på **Yes** när en bekräftelse visas.
PC Restore-partitionen raderas och det diskutrymme som har frigjorts läggs till det lediga utrymmet på hårddisken.
- 6 Högerklicka på **Lokal disk (C)** i Windows Utforskaren, klicka på **Egenskaper** och kontrollera att det extra diskutrymme är tillgängligt enligt vad som visas i ökade värdet för **Ledigt utrymme**.
- 7 Klicka på **Finish (Slutför)** för att stänga fönstret **PC Restore Removal (Borttagning av PC Restore)**.
- 8 Starta om datorn.

Ta bort och installera delar

Innan du börjar

I det här kapitlet beskrivs hur du tar bort och installerar komponenter i datorn. Om inget annat anges antas du ha utfört följande inför varje procedur:

- Du har utfört stegen i “Stänga av datorn” på sidan 65 och “Innan du arbetar inuti datorn” på sidan 66.
- Du har läst säkerhetsinformationen i Dell™s *Produktinformationsguide*.
- Du sätter tillbaka en komponent, eller om den köps separat, installera den, genom att utföra borttagningsproceduren i omvänd ordning.

Rekommenderade verktyg

Procedurerna i det här dokumentet kan kräva att du använder följande verktyg:

- Liten flat skruvmejsel
- Krysskruvmejsel

Stänga av datorn



ANMÄRKNING! Undvik att data går förlorade genom att spara och stänga alla öppna filer och avsluta alla program innan du stänger av datorn.

- 1 Stäng av operativsystemet så här:
 - a Spara och stäng alla öppna filer, avsluta alla öppna program, klicka på **Start** och sedan på **Stäng av**.
 - b I fönstret **Stäng av datorn** klickar du på **Stäng av**.
Datorn stängs av när operativsystemets avstängningsprocedur är klar.
- 2 Kontrollera att datorn och alla anslutna enheter är avstängda. Om datorn och de anslutna enheterna inte stängdes av automatiskt när du stängde av operativsystemet trycker du på och håller ned strömknappen i 4 sekunder.

Innan du arbetar inuti datorn

Använd följande säkerhetsanvisningar som hjälp att skydda datorn från potentiell skada och säkerställa din egen säkerhet.



VARNING! Innan du börjar bör du följa säkerhetsinstruktionerna i *Produktinformationsguide*.



VARNING! Hantera komponenter och kort försiktigt. Rör inte komponenterna eller kontakterna på ett kort. Håll ett kort i dess kanter eller i monteringsfästet av metall. Håll alltid komponenten, t.ex. en processor, i kanterna och aldrig i stiften.



ANMÄRKNING! Bara en certifierad servicetekniker bör utföra reparationer på datorn. Skada som orsakas av servicetekniker som inte är behöriga att utföra service på Dell-produkter, täcks inte av garantin.



ANMÄRKNING! När du tar ut en kabel, dra i kontakten eller i dess dragavspänningsögla, inte i själva kabeln. Vissa kablar har en kontakt med spärrflikar. När du kopplar bort den här typen av kablar måste du trycka in flikarna innan du kopplar bort kabeln. Dra alltid ur kontakterna rakt ut så att stiften inte böjs. Innan du ansluter en kabel kontrollerar du att båda kontakterna är rätt vända och inriktade.



ANMÄRKNING! Du undviker att skada datorn genom att utföra nedanstående steg innan du börjar arbeta inuti datorn.

- 1 Stäng av datorn (se “Stänga av datorn” på sidan 65).



ANMÄRKNING! När du kopplar loss en nätverkskabel kopplar du först loss den från datorn och sedan från nätverksuttaget i väggen.

- 2 Koppla bort telefon- eller nätverkskablar från datorn.
- 3 Koppla loss datorn och alla anslutna enheter från eluttagen och tryck sedan på strömknappen för att jorda systemkortet.



VARNING! Du undviker elektriska stötar genom att alltid koppla bort datorn från eluttaget innan du öppnar kåpan.

- 4 Ta bort datorkåpan (se “Ta bort datorkåpan” på sidan 67).




ANMÄRKNING! Jorda dig genom att röra vid en omålad metallyta, exempelvis metallen på datorns baksida, innan du vidrör något inuti datorn. Rör då och då vid en omålad metallyta för att ta bort eventuell statisk elektricitet som kan skada de interna komponenterna.

Ta bort datorkåpan



VARNING! Innan du börjar bör du följa säkerhetsinstruktionerna i *Produktinformationsguide*.

- 1 Stäng av datorn via **Start**-menyn (se “Stänga av datorn” på sidan 65).
-  **ANMÄRKNING!** När du kopplar loss en nätverkskabel kopplar du först loss den från datorn och sedan från nätverksuttaget i väggen.
- 2 Koppla bort alla eventuella telefon- eller telekommunikationslinjer från datorn.
- 3 Koppla loss datorn och alla anslutna enheter från eluttagen och tryck sedan på strömknappen för att jorda systemkortet.



VARNING! Du undviker elektriska stötar genom att alltid koppla bort datorn från eluttaget innan du öppnar kåpan.

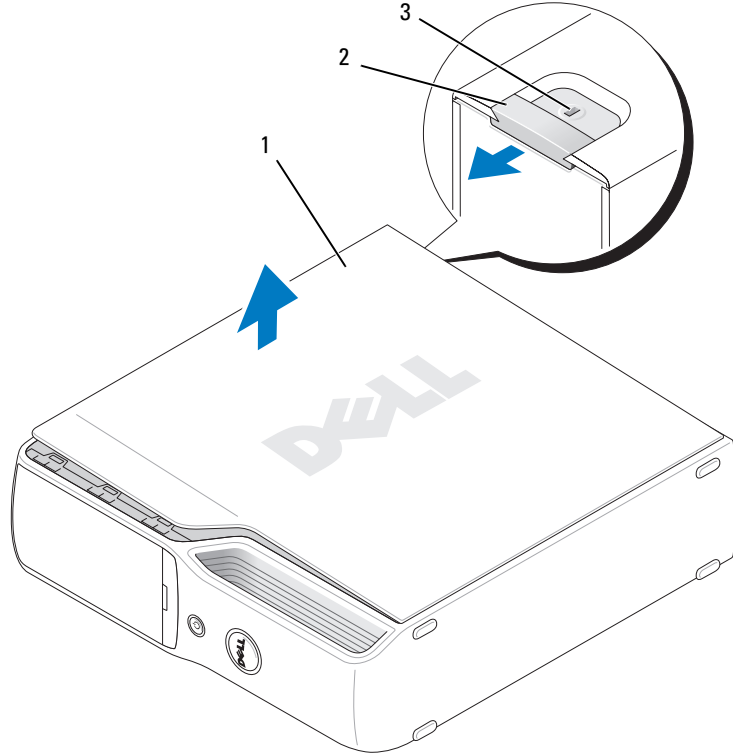


ANMÄRKNING! Kontrollera att det finns tillräckligt med utrymme för den borttagna kåpan, minst 30 cm utrymme på skrivbordet.



ANMÄRKNING! Arbeta på en plan, skyddad yta för att undvika att skrapa antingen datorn eller den yta den vilar på.

- 4 Lägg datorn på sidan med datorkåpan vänd uppåt.
- 5 För tillbaka frigöringspärren för kåpan på ovansidan.



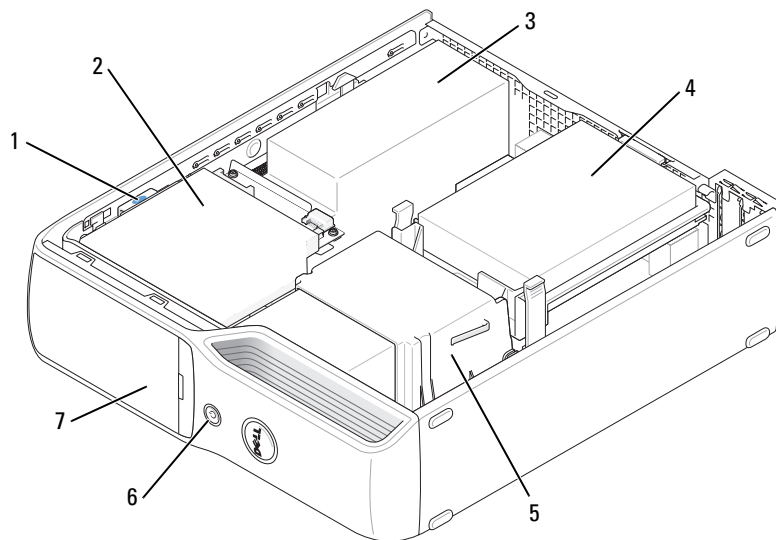
1 datorkåpa 2 frigöringsspärr för kåpa 3 säkerhetskabeluttag

- 6 Leta upp de två gångjärnsflikarna på datorns underkant.
- 7 Fatta sidorna på datorkåpan och sväng upp kåpan med de nedre gångjärnen som stödpunkter.
- 8 Frigör kåpan från gångjärnsflikarna och lägg den åt sidan.

Insidan av datorn

 **VARNING!** Innan du börjar bör du följa säkerhetsinstruktionerna i *Produktinformationsguide*.

 **VARNING!** Du undviker elektriska stötar genom att alltid koppla bort datorn från eluttaget innan du öppnar kåpan.



1 frigöringsspärr för enhet

2 CD/DVD-enhet

3 strömförsörjning och fläkt

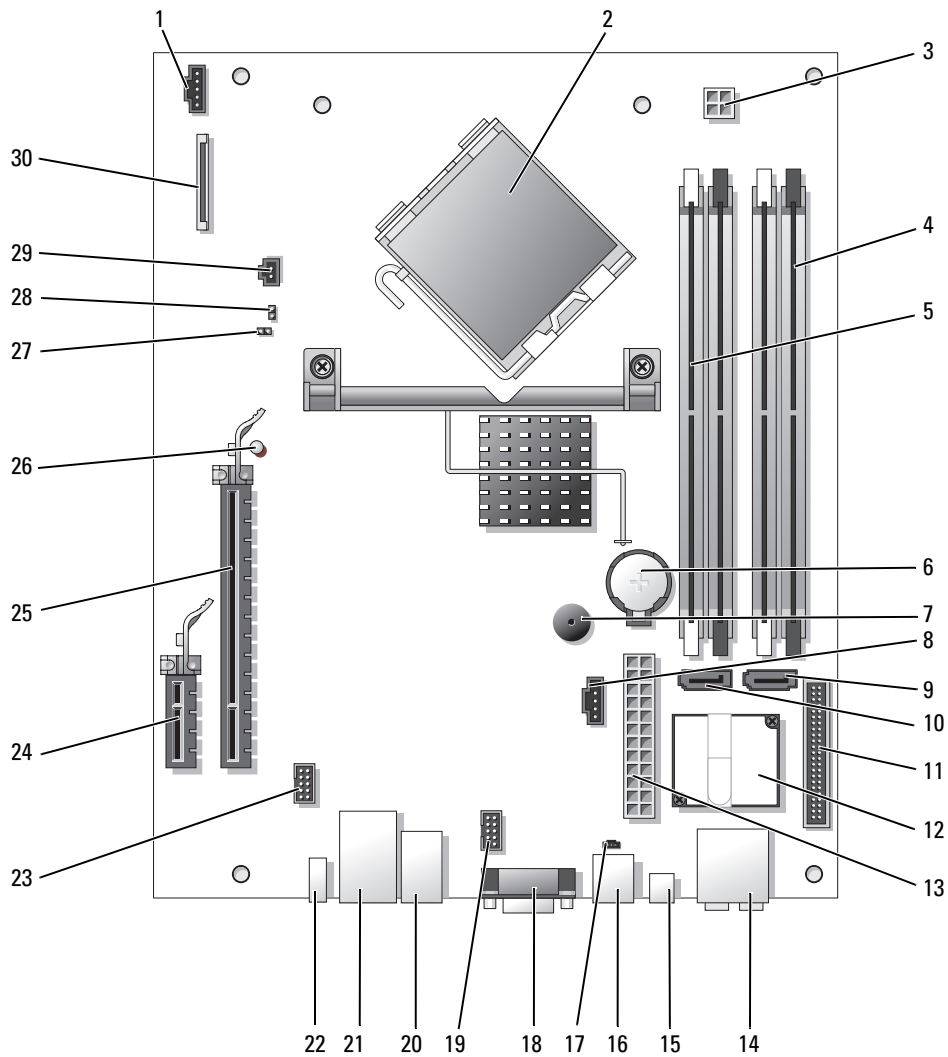
4 hårddisk

5 kylfläns

6 strömknapp

7 frontpanellucka

Komponenter på systemkortet




- | | | | |
|----|--|----|--|
| 1 | processorfläktkontakt (CPUFAN) | 16 | modemkontakt (RJ11) |
| 2 | processorkontakt (CPU) | 17 | RJ11-internkontakt (RJ11INT) |
| 3 | processorströmkontakt (POWER12V) | 18 | videokontakt (VGA) |
| 4 | minnesmodulkontakter (2,4) | 19 | kontakt för mediekortläsare (USBINT) |
| 5 | minnesmodulkontakter (1,3) | 20 | USB-kontakter (4) (USB_BACK) |
| 6 | batterisockel (BATTERY) | 21 | nätverkskontakt (NIC) och USB-kontakter (2) (NIC_USB1) |
| 7 | inbyggd högtalare (SPKR) | 22 | bakpanelskontakt IEEE 1394 (BACK1394) |
| 8 | fläktkontakt för hårddisk (HDDFAN) | 23 | IEEE 1394-kontakt (INT1394) |
| 9 | hårddiskkontakt (SATA0) | 24 | PCI Express x1-kontakt (SLOT2) |
| 10 | CD/DVD-kontakt (SATA1) | 25 | PCI Express x16-kontakt (SLOT1) |
| 11 | frontpanelskontakt (FRONT PANEL) | 26 | Lysdiodindikator för pausläge (STBYLED) |
| 12 | modem | 27 | lösenordsbygel (CLRPSWD) |
| 13 | strömkontakt (POWER) | 28 | bygel för återställning av realtidsklocka (CLRCMOS) |
| 14 | ingång, utgång och mikrofon, center och LFE-kontakter (AUDIOBACK1) | 29 | temperaturkontakt (THRM) |
| 15 | S/PDIF-ljudkontakt (SPDIF) | 30 | diskettenhetskontakt (FLOPPY) |

Minne

Du kan utöka datorns minne genom att installera minnesmoduler på systemkortet.

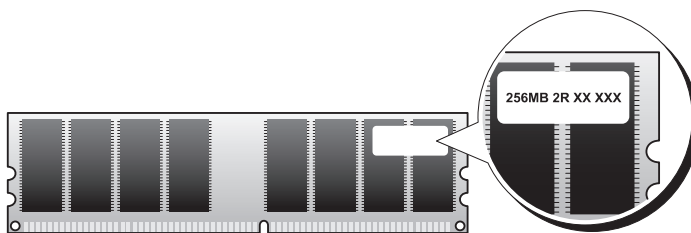
Datorn stöder obuffrat, icke-ECC, DDR2-minne.


 **OBS!** Buffrat minne stöds inte på den här datorn.

DDR2 minnesöversikt

DDR2-minnesmoduler bör installeras i *par med matchande minnesstorlek, hastighet och teknik*.

Om DDR2-minnesmodulerna inte installeras i matchade par fortsätter datorn att fungera, men med något försämrad prestanda. Se etiketten på modulen för att bestämma modulens kapacitet.



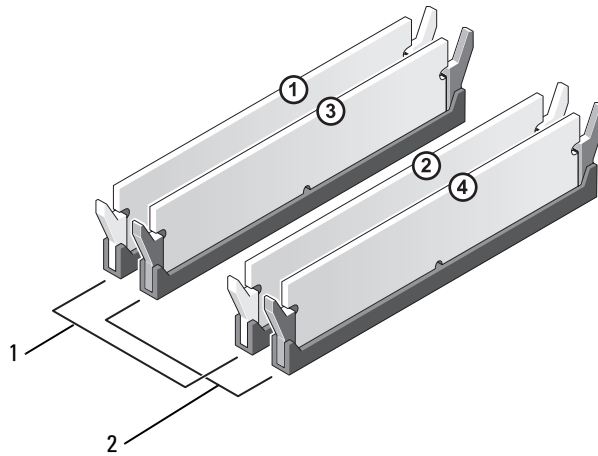
 **OBS!** Installera alltid DDR2-minnesmoduler i den ordning som anges på systemkortet.

De rekommenderade minneskonfigurationerna är:

- Ett matchande par minnesmoduler i DIMM-kontakterna 1 och 2 (vita låsspännen) eller
- Ett par matchande minnesmoduler i DIMM-kontakterna 1 och 2 och ett annat matchande par i DIMM-kontakterna 3 och 4 (svarta låsspännen)

 **ANMÄRKNING!** Installera inte ECC-minnesmoduler.

- Om du installerar blandade par av minnena DDR2 800-MHz (PC2-6400) och DDR2 533-MHz (PC2-4300) arbetar modulerna med den långsammare installerade hastigheten.
- Se till att du installerar en enstaka minnesmodul i DIMM-kontakt 1, den kontakt som är närmast processorn, innan du installerar moduler i de andra kontakterna.



- 1 matchande par minnesmoduler i DIMM-kontakterna 1 och 2 (vita låsspännen)
- 2 matchande par minnesmoduler i DIMM-kontakterna 3 och 4 (svarta låsspännen)

➔ ANMÄRKNING! Om du tar bort de ursprungliga minnesmodulerna från datorn under en minnesuppgradering bör du förvara dem separat från alla nya moduler, även om du har köpt de nya modulerna från Dell. Om det är möjligt ska du inte kombinera en ursprunglig minnesmodul med en ny minnesmodul. Annars kan det hända att datorn inte startar som den ska. Du bör installera de ursprungliga minnesmodulerna i par antingen i DIMM-kontakterna 1 och 2 eller DIMM-kontakterna 3 och 4.

🔪 OBS! Minne som har köpts från Dell täcks av datorgarantin.

Adresseringsminne med 4-GB-konfigurationer

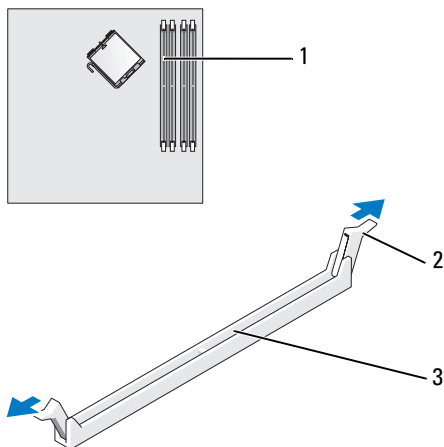
Din dator stöder högst 4 GB minne när du använder två 2-GB DIMM. Aktuella operativsystem som Microsoft® Windows® XP kan bara använda högst 4 GB adressutrymme. Det minne som är tillgängligt för operativsystemet är dock något mindre än 4 GB. Vissa komponenter i datorn kräver adressutrymme runt 4 GB. Adressutrymme som har reserverats för dessa komponenter kan inte användas av datorminnet.

Installera minne

⚠ VARNING! Innan du börjar bör du följa säkerhetsinstruktionerna i *Produktinformationsguide*.

➡ ANMÄRKNING! För att förhindra skador på grund av statisk elektricitet inuti datorn bör du jorda dig på något sätt innan du rör vid datorns elektroniska komponenter. Du jordar dig enklast genom att vidröra en omålad metallyta på datorns chassi.

- 1 Följ procedurerna i “Innan du börjar” på sidan 65.
- 2 Ta bort CD/DVD-enheten (se “Ta bort en CD/DVD-enhet” på sidan 87).
- 3 Ta bort den valfria mediekortläsaren eller valfria diskettenheten, (se “Ta bort en mediekortläsare” på sidan 91 eller “Ta bort en diskettenhet” på sidan 95) om den är installerad.
- 4 Tryck ut låsspännena i båda ändarna av minnesmodulens kontakt.

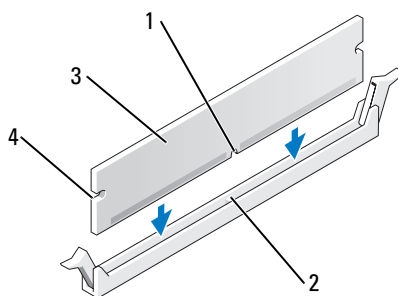


1 minneskontakt närmast processorn

2 låsspännen (2)

3 kontakt

- 5 Passa in skåran i nederkanten av modulen mot tvärslån mitt på modulkontakten.

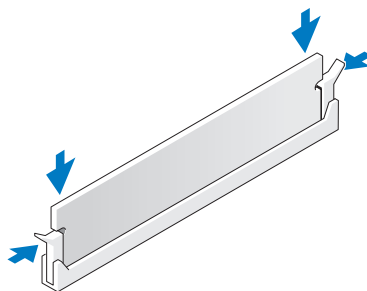


- | | | | |
|---|-------------|---|-------------------|
| 1 | skåra | 2 | tvärslån |
| 3 | minnesmodul | 4 | inskränningar (2) |

- ➔ **ANMÄRKNING!** Tryck modulen rakt ned på kontakten med ett jämnt tryck i båda ändarna, så minimerar du risken för skador på minnesmodulen.

- 6 Tryck in modulen i kontakten tills modulen kläms på plats.

Om du sätter i modulen korrekt kläms låsspännena in i inskränningarna i modulens båda ändar.



- 7 Sätt tillbaka datorkåpan (se “Sätta tillbaka datorkåpan” på sidan 102).

- ➔ **ANMÄRKNING!** Om du ansluter en nätverkskabel ansluter du den först till nätverksenheten och sedan till datorn.

- 8 Anslut datorn och kringutrustningen till eluttagen och starta dem.

- 9 Högerklicka på ikonen **Den här datorn** och klicka sedan på **Egenskaper**.

- 10 Klicka på fliken **Allmänt**.

- 11 Du verifierar att minnet har installerats korrekt genom att kontrollera mängden RAM-minne.

Ta bort minne

⚠ VARNING! Innan du börjar bör du följa säkerhetsinstruktionerna i *Produktinformationsguide*.

➡ ANMÄRKNING! För att förhindra skador på grund av statisk elektricitet inuti datorn bör du jorda dig på något sätt innan du rör vid datorns elektroniska komponenter. Du jordar dig enklast genom att vidröra en omålad metallyta på datorns chassi.

- 1 Följ procedurerna i “Innan du börjar” på sidan 65.
- 2 Tryck ut låsspännena i båda ändarna av minnesmodulens kontakt.
- 3 Ta tag i modulen och dra uppåt.

Om det är svårt att få loss modulen vickar du försiktigt på den fram och tillbaka för att få loss den.

Kort

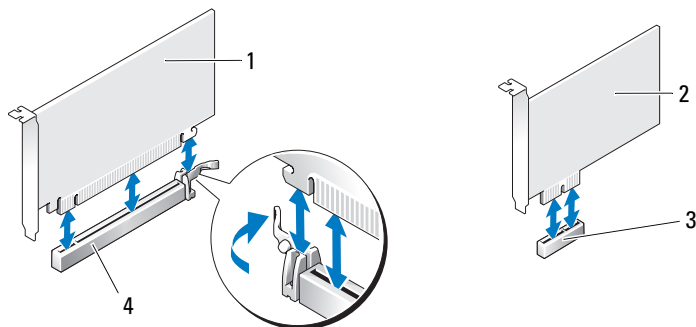
⚠ VARNING! Innan du börjar bör du följa säkerhetsinstruktionerna i *Produktinformationsguide*.

➡ ANMÄRKNING! För att förhindra skador på grund av statisk elektricitet inuti datorn bör du jorda dig på något sätt innan du rör vid datorns elektroniska komponenter. Du jordar dig enklast genom att vidröra en omålad metallyta på datorns chassi.

Dell™-datorn innehåller följande platser för PCI- och PCI Express-kort:

- en PCI Express x16-kortplats
- en PCI Express x1-kortplats

🔪 OBS! Kortplatserna för PCI Express x16- och PCI Express x1-kort är platser för kort med halv höjd.



- | | | | |
|---|--------------------------|---|---------------------------|
| 1 | PCI Express x16-kort | 2 | PCI Express x1-kort |
| 3 | PCI Express x1-kortplats | 4 | PCI Express x16-kortplats |

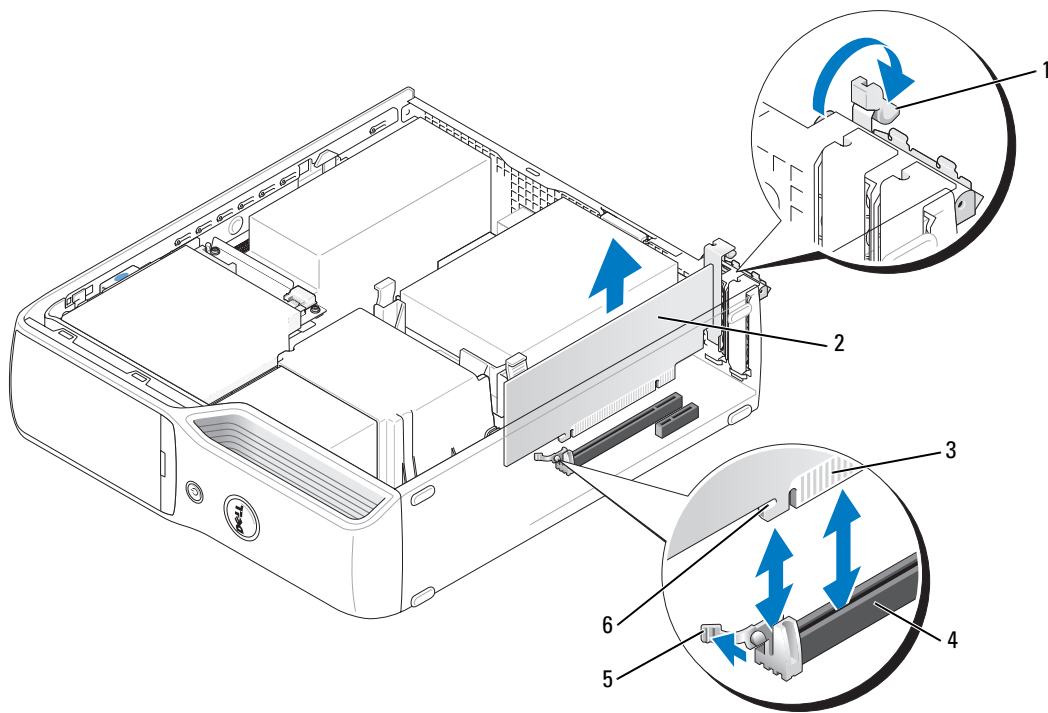
Om du installerar eller byter ut ett PCI Express-kort följer du procedurerna i nästa avsnitt.

Om du tar ut men inte byter ut ett expansionskort, se “Ta bort ett PCI Express-kort” på sidan 80.

Om du byter ut ett kort tar du bort den aktuella drivrutinen för kortet från operativsystemet.

Installera ett PCI Express-kort

- 1 Följ procedureerna i "Innan du börjar" på sidan 65.
- 2 För försiktigt på frigöringsfliken på insidan av korthållarens lucka för att svänga upp luckan. Luckan är konstruerad så att den förblir öppen i det öppnade läget.



- | | | | | | |
|---|--------------|---|------------------|---|-------------|
| 1 | hållarmsflik | 2 | PCI Express-kort | 3 | kantkontakt |
| 4 | kortkontakt | 5 | låsflik | 6 | låsringa |

- 3 Om du installerar ett nytt kort skapar du en kortplatsöppning genom att ta bort konsolen och sedan fortsätta med steg 5.
- 4 Om du byter ut ett kort som redan är installerat i datorn, tar du bort kortet. Om det behövs kopplar du bort alla kablar som är anslutna till kortet. Fatta kortets övre hörn och dra det försiktigt ut ur dess kontakt.

5 Förbered kortet för installation.

Information om hur du konfigurerar kortet, gör interna anslutningar eller på annat sätt anpassar det för datorn, finns i dokumentationen som medföljde kortet.

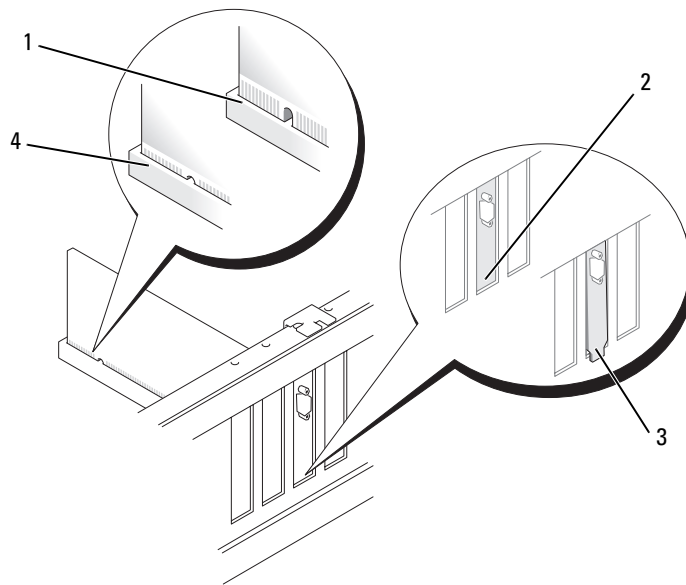


WARNING! En del nätverksadapterar startar automatiskt datorn när de ansluts till ett nätverk. Du skyddar mot elstötar genom att se till att koppla loss datorn från eluttaget innan du installerar några kort.

6 Placera kortet i kontakten och tryck nedåt bestämt. Se till att kortet sitter ordentligt på kortplatsen.

7 Om du installerar kortet i x16-kortkontakten placerar du kortet så att låsspringan är i linje med låsfliken och drar försiktigt i låsfliken.

8 Placera kortet i kontakten och tryck nedåt. Se till att kortet sitter ordentligt på kortplatsen.

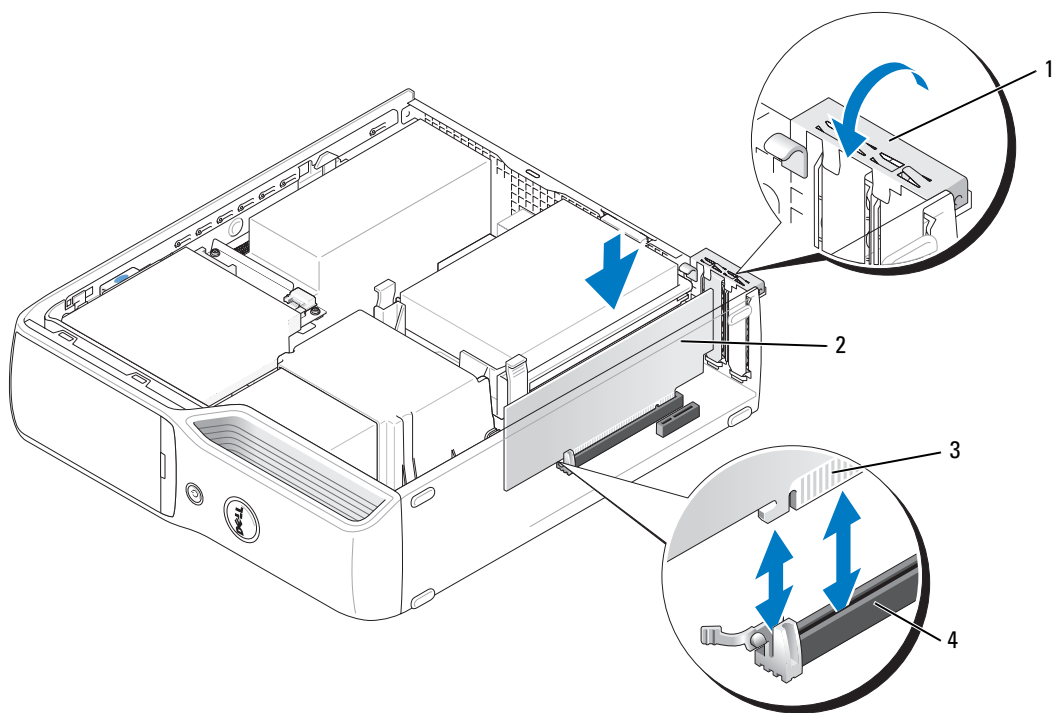


- | | | | |
|---|---------------------------------|---|--------------------|
| 1 | felaktigt isatt kort | 2 | konsol i plats |
| 3 | konsol placerad utanför platsen | 4 | korrekt isatt kort |

9 Innan du stänger korthållarens lucka måste du kontrollera följande:

- Överdelen av alla kort och konsoler sitter i linje med justeringsstången.
- Skåran på kortets eller konsolens ovandel passar runt justeringsledaren.

10 Stäng korthållarens lucka genom att klämma fast den.



- | | | | |
|---|-------------|---|------------------|
| 1 | hållarm | 2 | PCI Express-kort |
| 3 | kantkontakt | 4 | kortkontakt |

➔ **ANMÄRKNING!** Dra inte kortkablarna över eller bakom korten.. Kablar som dras över korten kan göra att datorkåpan inte kan stängas ordentligt eller orsaka skada på utrustningen.

11 Anslut alla kablar som ska vara anslutna till kortet.

Information om kortets kabelanslutningar finns i dokumentationen till kortet.

➔ **ANMÄRKNING!** Om du ansluter en nätverkskabel ansluter du den först till nätverksenheten och sedan till datorn.

12 Sätt tillbaka datorkåpan (se "Sätta tillbaka datorkåpan" på sidan 102), koppla in datorn och andra enheter till eluttagen och starta dem.

13 Installera alla drivrutiner som krävs för kortet enligt beskrivningen i dokumentationen till kortet.

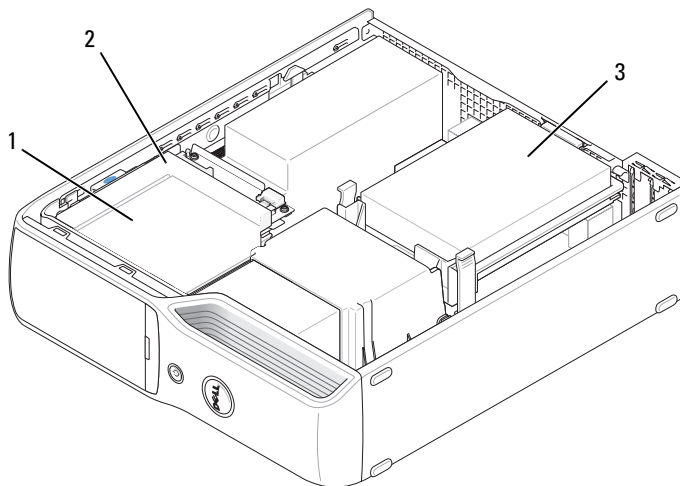
Ta bort ett PCI Express-kort

- 1 Följ procedureerna i “Innan du börjar” på sidan 65.
 - 2 Om det behövs kopplar du bort alla kablar som är anslutna till kortet.
 - 3 Dra försiktigt tillbaka låsfliken, fatta kortets övre hörn och dra det sedan försiktigt ut ur dess kontakt.
 - 4 Om du tar ut kortet permanent sätter du i en konsol i den tomma kortplatsöppningen.
- !** **OBS!** Det är nödvändigt att sätta i konsoler i tomma kortplatsöppningar för att behålla FCC-certifieringen för datorn. Konsolerna håller även damm och smuts borta från datorn.
- 5 Sätt tillbaka datorkåpan (se “Sätta tillbaka datorkåpan” på sidan 102), koppla in datorn och andra enheter till eluttagen och starta dem.
 - 6 Avinstallera kortets drivrutin.

Enheter

Datorn har stöd för en kombination av dessa enheter:

- En SATA (seriell ATA)-enhet
- En FlexBay-enhet (extra diskettenhet eller mediekortläsare)
- En CD- eller DVD-enhet



1 FlexBay för extra diskettenhet eller mediekortläsare (under CD/DVD-enhet)

2 CD/DVD-enhet

3 hårddisk

Anslut en SATA-optisk enhet till kontakten märkt “SATA1” på systemkortet. En seriell ATA-hårddisk bör vara ansluten till kontakterna märkta “SATA0” (blå kontakt) på systemkortet.

Ansluta enhetskablar

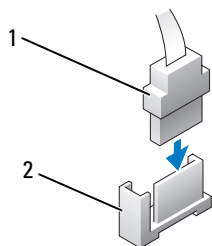
När du installerar en enhet ansluter du två kablar—en likströmkabeln och en datakabel—eller kabel med enkelt gränssnitt till baksidan av enheten och till systemkortet.

Kontakter till enhetsgränssnitt

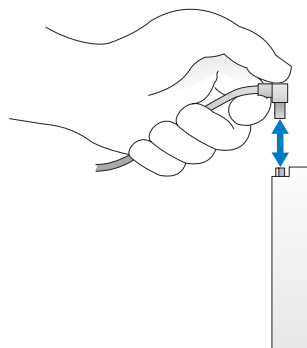
De flesta gränssnittskontakter är skårade för korrekt isättning; dvs en skåra eller ett saknat stift på en kontakt matchar en hake eller ett fyllt hål på en annan kontakt. Seriella ATA-kablar passar i stift 1-änden av kontakten. Stift-1-änden av en kontakt på ett systemkort eller ett kort anges vanligtvis av en screentryckt "1" som är tryckt direkt på systemkortet eller kortet.

➔ **ANMÄRKNING!** När du ansluter en SATA-gränssnittskabel ska du inte placera den färgade randen bortvänd från stift 1 på kontakten. Om du vänder på kabeln fungerar inte enheten och detta kan orsaka skada på styrenheten, enheten eller båda.

Seriell ATA-kontakt



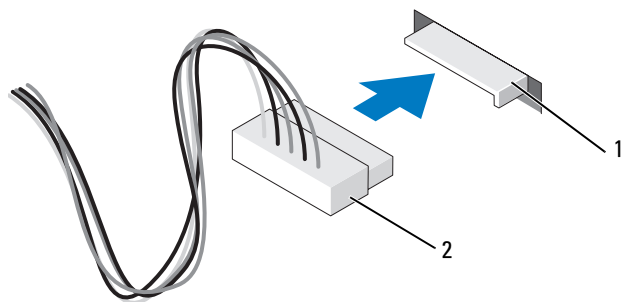
1 SATA-gränssnittskabel



2 gränssnittskontakt

Strömkabelkontakt

Om du vill ansluta en enhet med strömkabeln letar du upp strömingången på systemkortet.

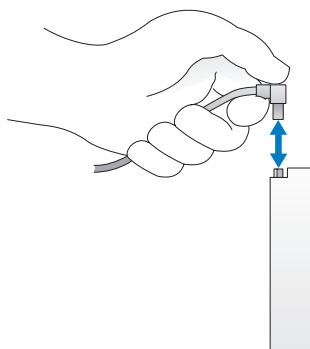


1 strömingång 2 strömkabelkontakt





Ansluta och koppla bort kablar till enhet

När du ansluter och kopplar bort en seriell ATA-datakabel, håller du kabeln i den svarta kontakten i var ände.

Kontakterna för de seriella ATA-gränssnittet är skårade för korrekt isättning; dvs en skåra eller ett saknat stift på en kontakt matchar en hake eller ett fyllt hål på en annan kontakt.



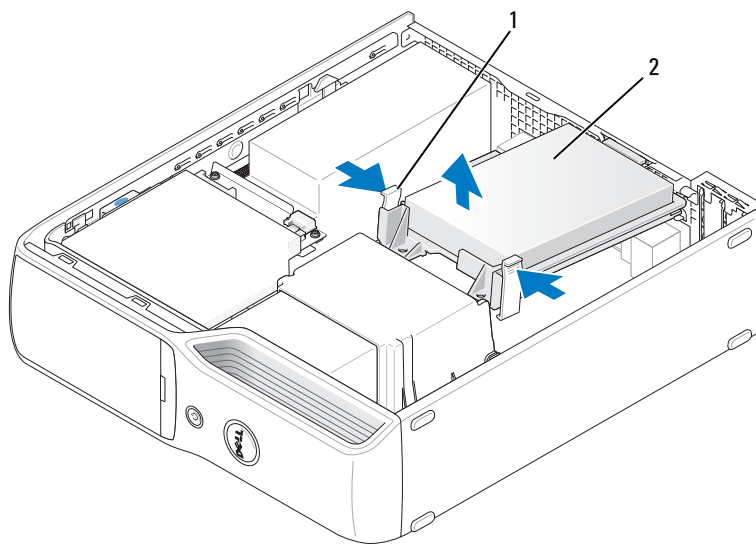
Hårddisk

-  **VARNING!** Innan du börjar bör du följa säkerhetsinstruktionerna i *Produktinformationsguide*.
-  **VARNING!** Undvik elektriska stötar genom att alltid koppla loss datorn från eluttaget innan du tar bort kåpan.
-  **ANMÄRKNING!** Undvik att ställa hårddisken på hårda ytor eftersom det kan orsaka skador på den. Ställ hårddisken på en mjuk yta där den inte riskerar att få stötar.
-  **ANMÄRKNING!** Om du byter ut en hårddisk som innehåller data som du vill behålla säkerhetskopierar du dina filer innan du börjar med den här proceduren.


Läs dokumentationen för enheten för att kontrollera att den är konfigurerad för din dator.

Ta bort en hårddisk

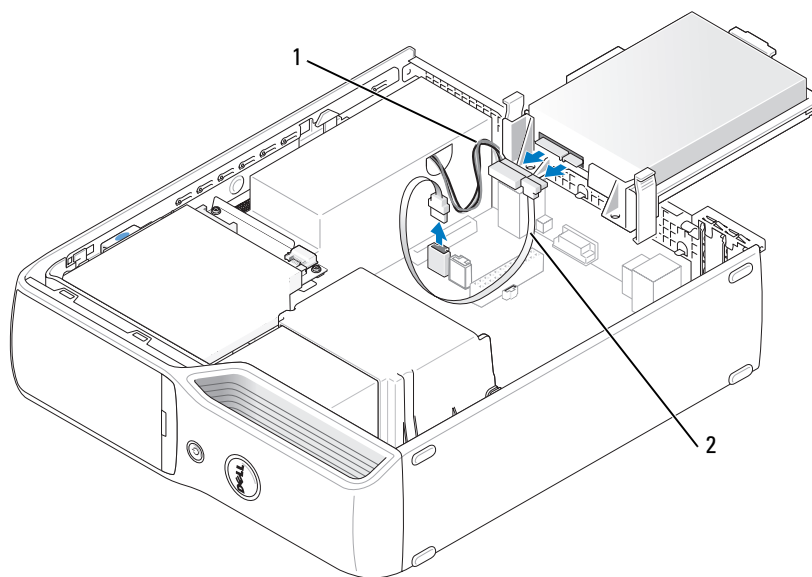
- 1 Följ proceduren i “Innan du börjar” på sidan 65.
- 2 Tryck på de blå flikarna på ömse sidor av enheten och för enheten upp och ut.



1 flikar (2) 2 hårddisk

-  **ANMÄRKNING!** Använd inte enhetskablar för att dra ut enheten ur datorn. Om du gör det kan kablarna och kabelkontaktorna skadas.

- 3 Lyft ut enheten ur datorn och koppla från ström- och datakablarna från enheten.



1 strömkabel

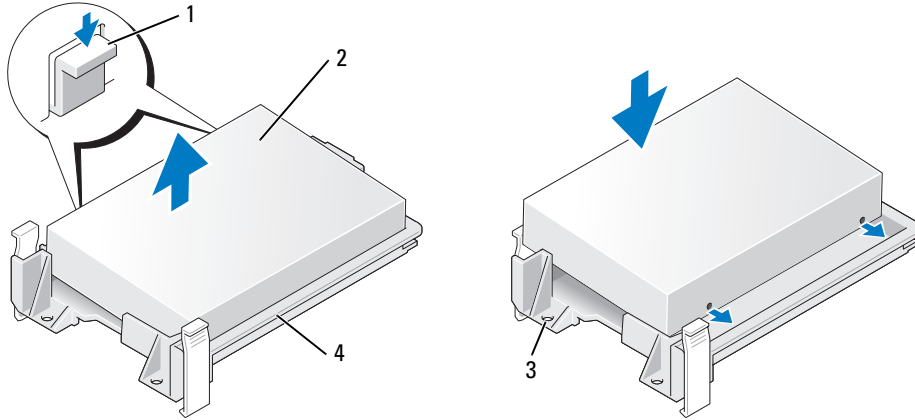
2 hårddiskcabel eller seriell ATA-datakabel

Installera en hårddisk

- 1 Packa upp den nya hårddisken och förbered den för installation.
- 2 Läs dokumentationen för enheten för att kontrollera att den är konfigurerad för din dator.

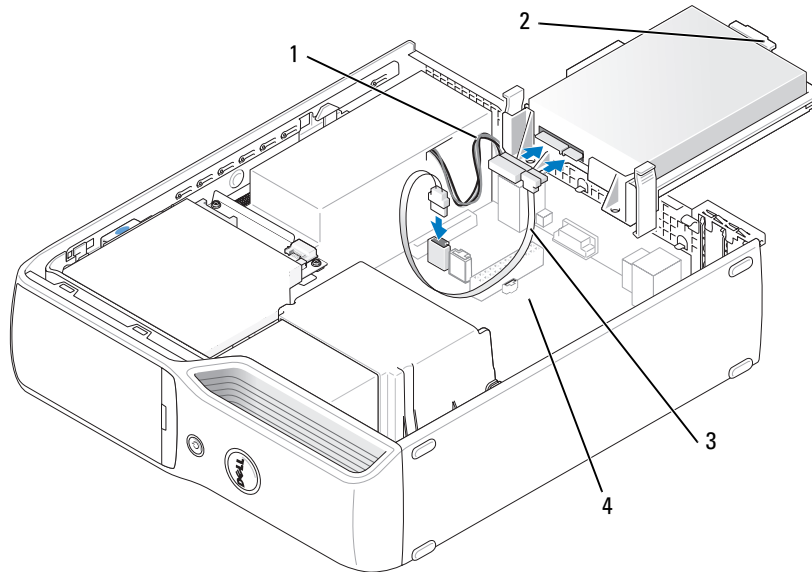


OBS! Om den nya hårddisken inte har någon hållare i plast monterad tar du bort hållaren från den gamla hårddisken genom att knäppa loss den från enheten. Kläm fast hållaren på den nya hårddisken.




- | | | | |
|---|--------------------|---|---------------|
| 1 | flikar (2) | 2 | enhet |
| 3 | skruvhål för enhet | 4 | enhetshållare |

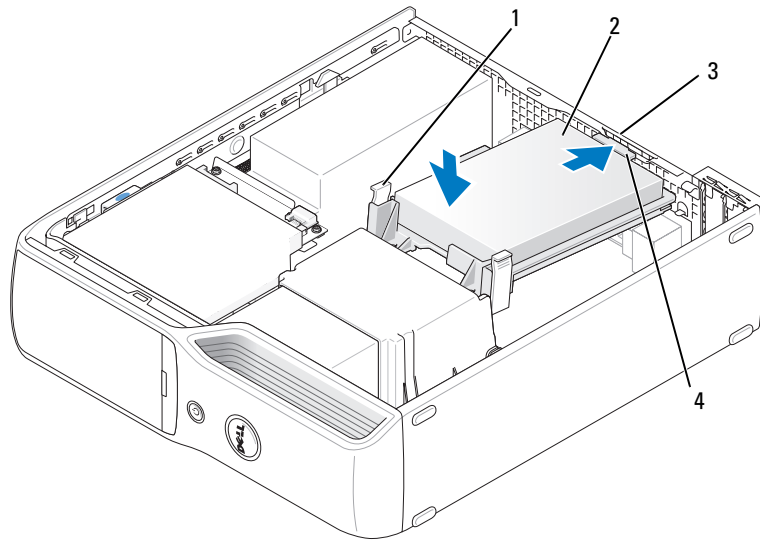
3 Anslut ström- och hårddiskablarna eller SATA-kabeln till enheten.



- | | | | |
|---|--|---|--------------------------|
| 1 | strömkabel | 2 | plastspärr till hårddisk |
| 3 | hårddiskabel eller seriell ATA-datakabel | 4 | öppet fack |


- 4 Kontrollera att kablarna sitter ordentligt i kontaktarna.
- 5 För försiktigt in enheten i det öppna facket tills plastspärren på hårddisken fäster i enhetshållaren på chassit.

 **OBS!** Plastspärren passar i ett litet rektangulärt hål på chassit. Det rektangulära hålet är större än de andra små hålen på baksidan av chassit.



- | | | | |
|---|---------------------------|---|--------------------------|
| 1 | flikar (2) | 2 | hårddisk |
| 3 | hårddishållare på chassit | 4 | plastspärr till hårddisk |

- 6 Rikta in skruvhålen på enheten med skruvarna som skjuter ut på kylfläns hållaren.
- 7 Tryck bestämt på den blå fliken på ömse sidor av enheten tills du hör ett klick.
- 8 Sätt tillbaka datorkåpan ("Sätta tillbaka datorkåpan" på sidan 102).

 **ANMÄRKNING!** Om du ansluter en nätverkskabel ansluter du den först till nätverksuttaget i väggen och sedan till datorn.

- 9 Anslut datorn och kringutrustningen till eluttagen och starta dem.

Dokumentationen som medföljde enheten innehåller instruktioner om hur du installerar programvara som krävs för att enheten ska fungera.

CD/DVD-enhet

⚠ VARNING! Innan du börjar bör du följa säkerhetsinstruktionerna i *Produktinformationsguide*.

⚠ VARNING! Undvik elektriska stötar genom att alltid koppla loss datorn från eluttaget innan du tar av datorkåpan.

Ta bort en CD/DVD-enhet

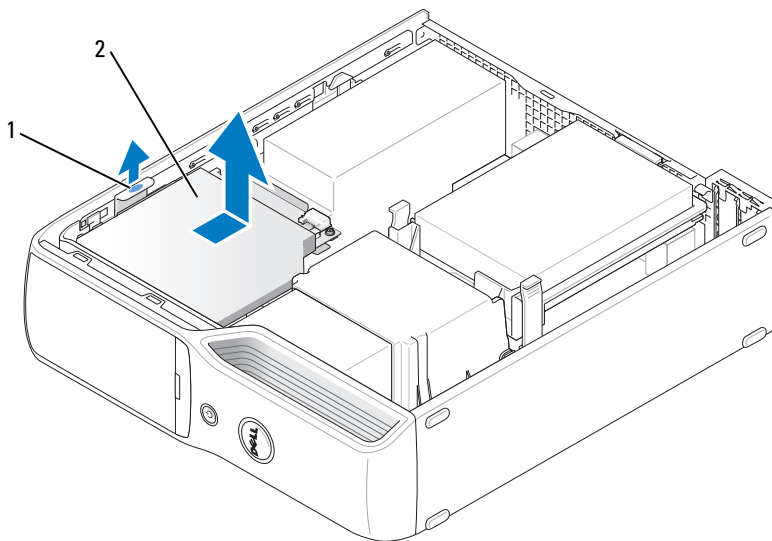
1 Följ proceduren i "Innan du börjar" på sidan 65.

2 Lägg datorn på sidan så att systemkortet är på undersidan inuti datorn.

➡ ANMÄRKNING! Använd inte enhetskablar för att dra ut enheten ur datorn. Om du gör det kan kablarna och kabelkontaktarna skadas.

3 Dra uppåt i frigöringsspärr för enheten och för enheten mot datorns baksida.

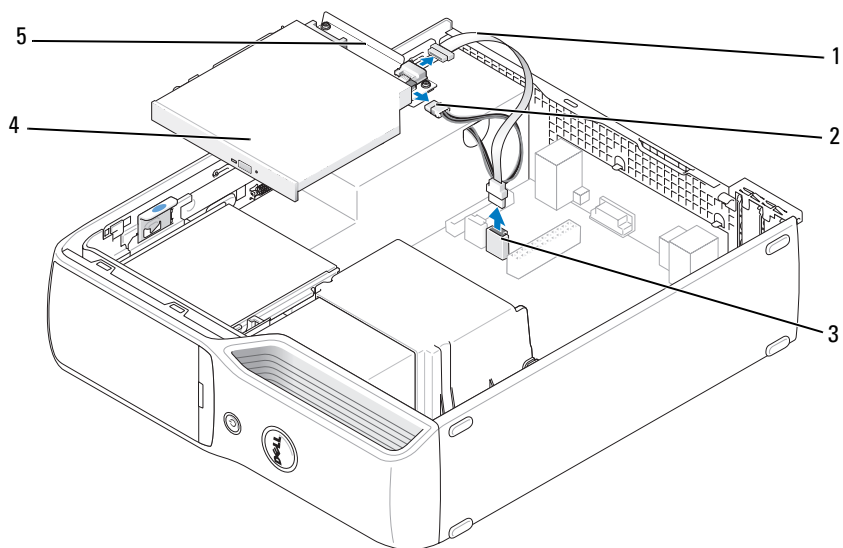
4 Lyft bort enheten från datorn försiktigt, så att en anslutna gränssnittskabeln inte skadas.



1 frigöringsspärr för enhet

2 CD/DVD-enhet

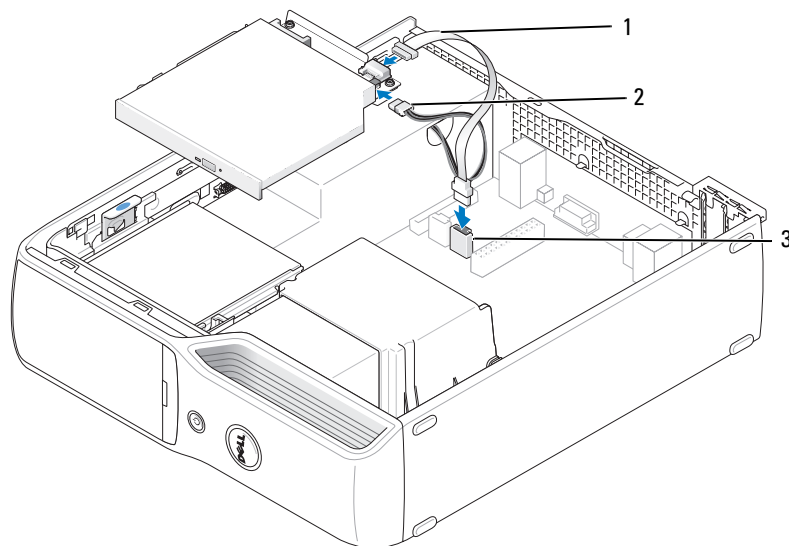
- 5 Koppla bort datakabeln från systemkortskontakten.
- 6 Koppla bort ström- och datakablarna från diskettenhetens baksida.



- | | | | | | |
|---|--------------|---|----------------------|---|--------------------|
| 1 | datakabel | 2 | strömkabel | 3 | systemkortskontakt |
| 4 | CD/DVD-enhet | 5 | CD/DVD-enhetshållare | | |

Installera en CD/DVD-enhet

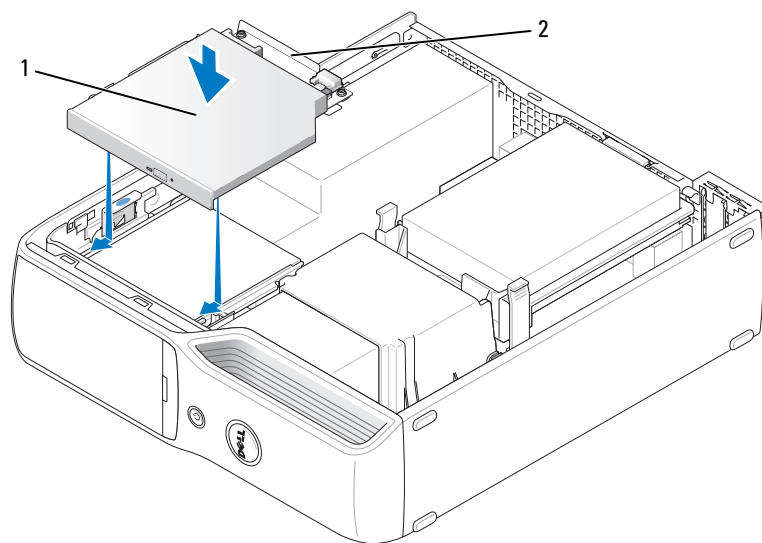
- 1 Packa upp enheten och förbered den för installation.
Läs dokumentationen som medföljde enheten för att kontrollera att den är konfigurerad för din dator.
- 2 Anslut ström- och datakablar till enheten.



1 datakabel 2 strömkabel 3 systemkortskontakt

- 3 Anslut datakabeln till systemkortskontakten på systemkortet.

- 4 Placera enheten försiktigt tills den klickar på plats.



1 CD/DVD-enhet 2 CD/DVD-enhetshållare

- 5 Kontrollera alla kabelanslutningar och vik undan kablarna så att ventilering möjliggörs för fläkten och avkylningsventilerna.
- 6 Sätt tillbaka datorkåpan (se “Sätta tillbaka datorkåpan” på sidan 102).
- 7 Anslut datorn och enheterna till eluttagen och starta dem.
- 8 Dokumentationen som medföljde enheten innehåller instruktioner om hur du installerar programvara som krävs för att enheten ska fungera.
- 9 Öppna systeminstallationsprogrammet (se “Systeminstallationsprogrammet” på sidan 108) och välj lämpligt **enhetsalternativ**.
- 10 Kontrollera att datorn fungerar korrekt genom att köra Dell Diagnostics (se “Dell Diagnostics” på sidan 56).

Mediekortläsare

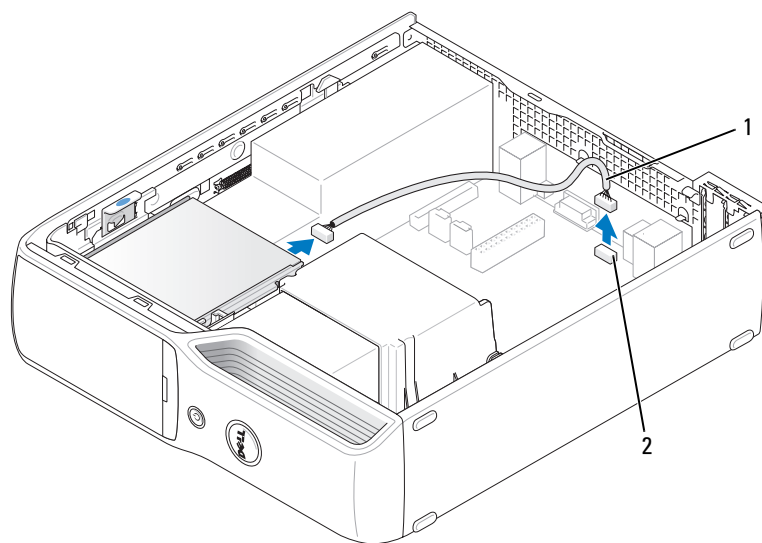
Information om hur du använder mediekortläsaren finns i “Använda en mediekortläsare (valfritt)” på sidan 21.

⚠ VARNING! Innan du börjar bör du följa säkerhetsinstruktionerna i *Produktinformationsguide*.

👉 ANMÄRKNING! För att förhindra skador på grund av statisk elektricitet inuti datorn bör du jorda dig på något sätt innan du rör vid datorns elektroniska komponenter. Du jordar dig enklast genom att vidröra en omålad metallyta på datorns chassi.

Ta bort en mediekortläsare

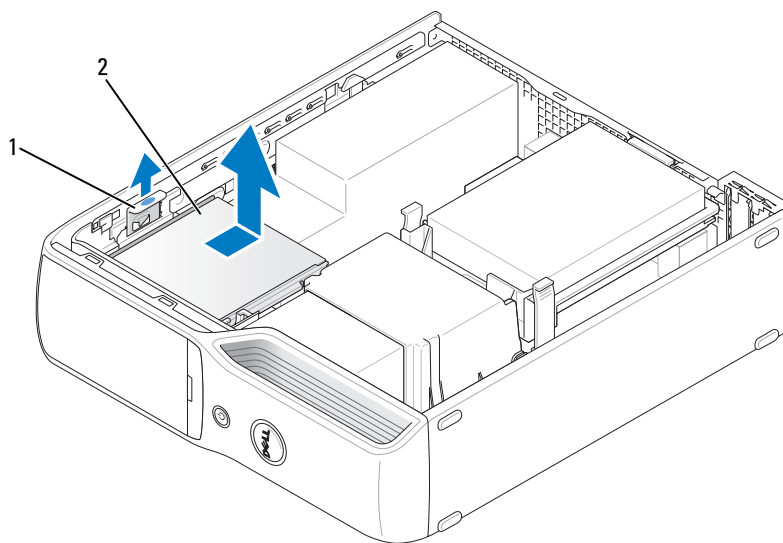
- 1 Följ proceduren i “Innan du börjar” på sidan 65.
- 2 Ta bort CD/DVD-enheten (se “Ta bort en CD/DVD-enhet” på sidan 87).
- 3 Ta bort hårddisken (se “Ta bort en hårddisk” på sidan 83).
- 4 Koppla bort gränssnittskabeln från mediekortläsarens baksida och från mediekortläsarkontakten på systemkortet (se “Komponenter på systemkortet” på sidan 70).



1 gränssnittskabel

2 mediekortläsarkontakt

- 5 Dra uppåt i frigöringsspärren för enheten och för mediekortläsaren mot datorns baksida. Lyft den sedan ur datorn.

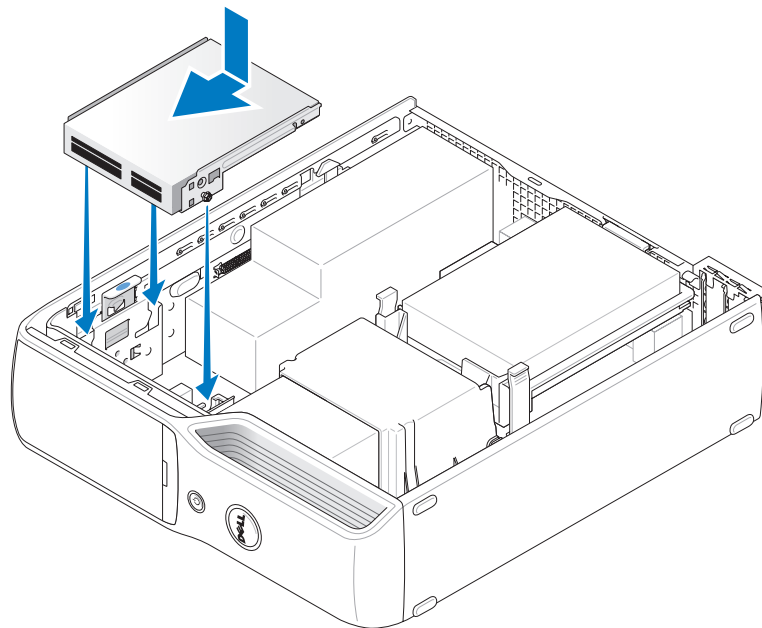


1 frigöringsspärr för enhet

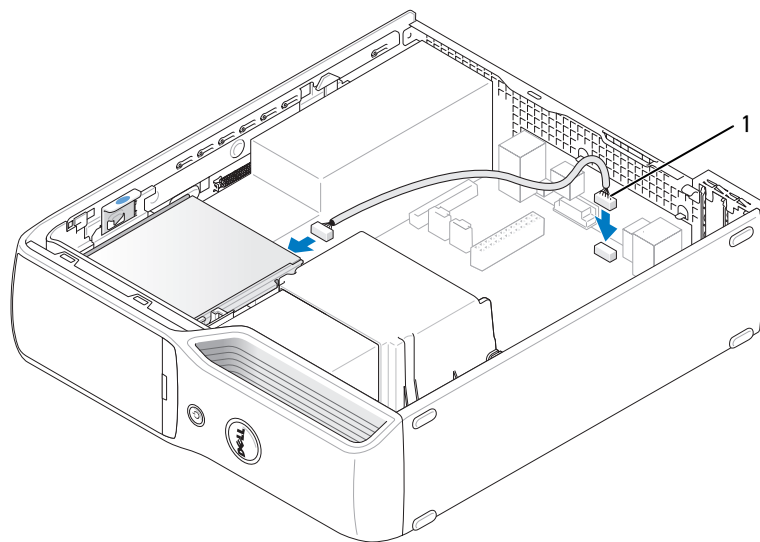
2 mediekortläsare

Installera en mediekortläsare

- 1 Följ procedureerna i “Innan du börjar” på sidan 65.
- 2 Ta bort mediekortläsaren från förpackningen.
- 3 För in enheten på plats tills du hör ett klick eller känner att enheten sitter ordentligt.



- 4 Anslut gränssnittskabeln till mediekortläsarens baksida och till mediekortläsarkontakten på systemkortet.



1 gränssnittskabel

- 5 Sätt tillbaka CD/DVD-enheten (se "Installera en CD/DVD-enhet" på sidan 89).

- 6 Sätt tillbaka hårddisken (se "Installera en hårddisk" på sidan 84).

- 7 Sätt tillbaka datorkåpan (se "Sätta tillbaka datorkåpan" på sidan 102).

➔ ANMÄRKNING! Om du ansluter en nätverkskabel ansluter du den först till nätverksenheten och sedan till datorn.

- 8 Anslut datorn och enheterna till eluttagen och starta dem.

Dokumentationen som medföljde enheten innehåller instruktioner om hur du installerar programvara som krävs för att enheten ska fungera.

- 9 Öppna systeminstallationsprogrammet (se "Systeminstallationsprogrammet" på sidan 108) och välj lämpligt **enhetsalternativ**.

- 10 Kontrollera att datorn fungerar korrekt genom att köra Dell Diagnostics (se "Dell Diagnostics" på sidan 56).

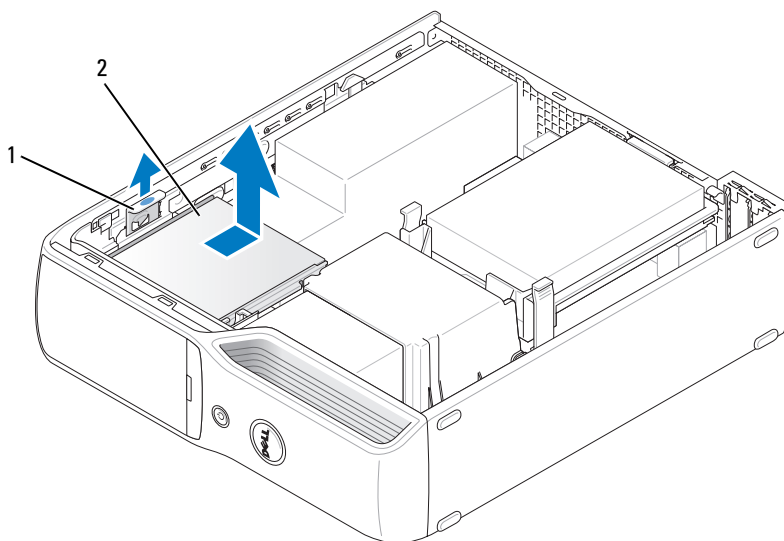
Diskettenhet (valfritt)

 **WARNING!** Innan du börjar bör du följa säkerhetsinstruktionerna i *Produktinformationsguide*.

 **WARNING!** Undvik elektriska stötar genom att alltid koppla loss datorn från eluttaget innan du tar bort kåpan.


Ta bort en diskettenhet

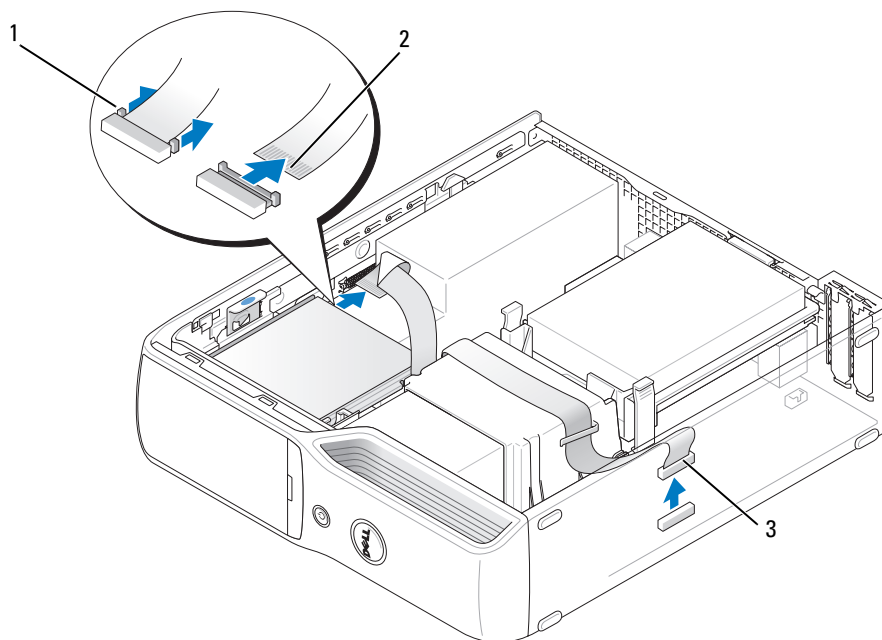
- 1 Följ procedurerna i “Innan du börjar” på sidan 65.
- 2 Ta bort CD/DVD-enheten (se “Ta bort en CD/DVD-enhet” på sidan 87).
- 3 Dra uppåt i frigöringsspärren för enheten och för enheten mot datorns baksida.
- 4 Lyft bort enheten från datorn försiktigt, så att en anslutna gränssnittskabeln inte skadas.



1 frigöringsspärr för enhet 2 diskettenhet

5 Koppla bort gränssnittskabeln från systemkortet (se “Komponenter på systemkortet” på sidan 70).

 **OBS!** Gränssnittskabeln hålls på plats av enhetshållaren i metall och behöver inte tas bort från enheten.



1 frigöringsflik för kabel

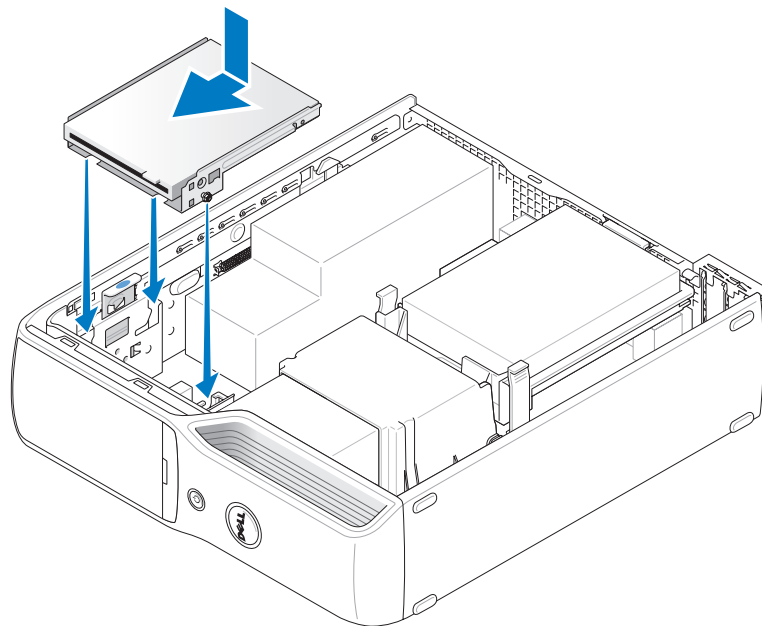
2 kantkontakt för gränssnittskabel

3 gränssnittskabel

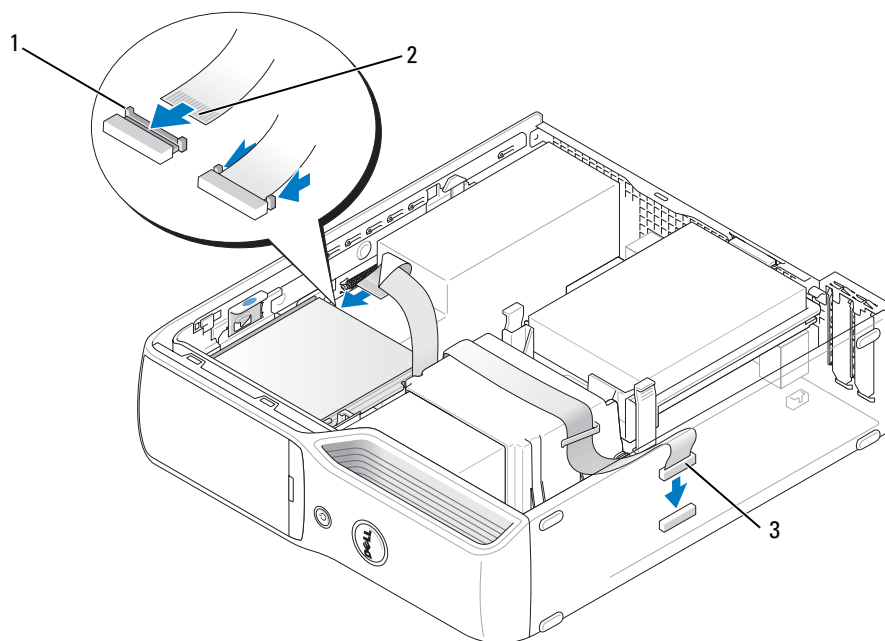
Installera en diskettenhet

⚠ OBS! Gränssnittskabeln hålls på plats av enhetshållaren i metall och behöver inte tas bort från enheten.

- 1 Följ procedureerna i “Innan du börjar” på sidan 65.
- 2 För försiktigt in enheten på plats tills du hör ett klick eller känner att enheten sitter ordentligt.



- 3 Anslut gränssnittskabeln till systemkortet (se “Komponenter på systemkortet” på sidan 70).



1 frigöringsflik för kabel 2 kantkontakt för gränssnittskabel 3 gränssnittskabel

- 4 Kontrollera alla kabelanslutningar och vik undan kablarna så att ventiler och avkylningsventilerna kan fungera.
- 5 Sätt tillbaka CD/DVD-enheten (se “Installera en CD/DVD-enhet” på sidan 89).
- 6 Sätt tillbaka datorkåpan (se “Sätta tillbaka datorkåpan” på sidan 102).
- ➔ ANMÄRKNING!** Om du ansluter en nätverkskabel ansluter du den först till nätverksenheten och sedan till datorn.
- 7 Anslut datorn och enheterna till eluttaget och starta dem.
Dokumentationen som medföljde enheten innehåller instruktioner om hur du installerar programvara som krävs för att enheten ska fungera.
- 8 Öppna systeminstallationsprogrammet (se “Systeminstallationsprogrammet” på sidan 108) och välj lämpligt **diskettenhetsalternativ**.
- 9 Kontrollera att datorn fungerar korrekt genom att köra Dell Diagnostics (se “Dell Diagnostics” på sidan 56).

Modem

⚠ VARNING! Innan du börjar bör du följa säkerhetsinstruktionerna i *Produktinformationsguide*.

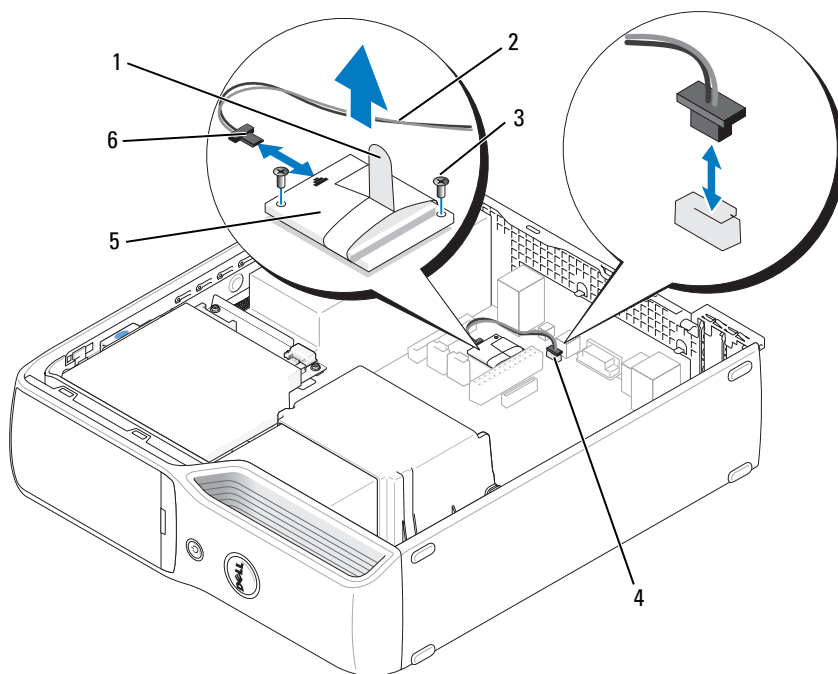
➡ ANMÄRKNING! Kontrollera att alla telefon- och nätverkskablar är bortkopplade från datorn innan du tar bort eller sätter i modemmet.

➡ ANMÄRKNING! För att förhindra skador på grund av statisk elektricitet inuti datorn bör du jorda dig på något sätt innan du rör vid datorns elektroniska komponenter. Du jordar dig enklast genom att vidröra en omålad metallyta på datorns chassi.

Byta ut modemmet

1 Följ procedurerna i "Innan du börjar" på sidan 65.

🔧 OBS! För att enklare komma åt modemmet kan du behöva ta bort strömkabeln från strömkontakten på systemkortet (se "Komponenter på systemkortet" på sidan 70).



1 dragflik


2 modemkabel

3 skruvar (2)

4 RJ11-internkontakt (RJ11INT)


5 modem

6 T-formad kontakt ansluten till modemkabeln

- 2 Ta bort befintligt modem:
 - a Ta bort modemkabeln från den inbyggda RJ11-kontakten.
 - b Använd en liten krysskruvmejsel för att ta bort de två skruvarna som fäster modemmet på systemkortet och förvara skruvarna på säker plats.
 - c Dra rakt upp i dragfliken för att lyfta ut modemmet ur dess kontakt på systemkortet.
 - d Ta bort modemkabeln från modemmet.
 - 3 Sätt i det nya modemmet:
 - a Sätt tillbaka den T-formade kontakten på modemkabeln till modemmet.
 - b Rikta in modemmet med skruvhålen och tryck in modemmet på dess kontakt på systemkortet.
-  **ANMÄRKNING!** Kontakterna är skårade för att de ska kunna sättas i korrekt. Om du känner ett motstånd kontrollerar du kontakterna och riktar in kortet igen.
- c Använd en krysskruvmejsel för att sätta tillbaka och dra åt de två skruvarna som fäster modemmet på systemkortet.
 - d Sätt tillbaka den andra änden av modemkabeln i den inbyggda RJ11-kontakten.
- 4 Sätt tillbaka datorkåpan (se “Sätta tillbaka datorkåpan” på sidan 102).

Batteri

 **WARNING!** Innan du börjar bör du följa säkerhetsinstruktionerna i *Produktinformationsguide*.

 **ANMÄRKNING!** För att förhindra skador på grund av statisk elektricitet inuti datorn bör du jorda dig på något sätt innan du rör vid datorns elektroniska komponenter. Det kan du göra genom att vidröra en omålad metallyta på datorns chassi.

Ett knappbatteri upprätthåller information om datorkonfiguration, datum och tid. Batteriet kan räcka i flera år. Om du måste ställa in tid och datum upprepade gånger när du har satt på datorn bör du byta ut batteriet.

 **WARNING!** Ett nytt batteri kan explodera om det installeras felaktigt. Ersätt gamla batterier endast med samma eller motsvarande typ av batteri som rekommenderas av tillverkaren. Kassera gamla batterier enligt tillverkarens anvisningar.

Byta ut batteriet

 **OBS!** Information om typ av knappbatteri finns i “Ström” på sidan 106.

- 1 Notera alla inställningar som görs i systeminstallationsprogrammet (se “Systeminstallationsprogrammet” på sidan 108) så att du kan återställa de rätta inställningarna i steg 9.
- 2 Följ procedurerna i “Innan du börjar” på sidan 65.
- 3 Ta bort datorkåpan (se “Ta bort datorkåpan” på sidan 67).

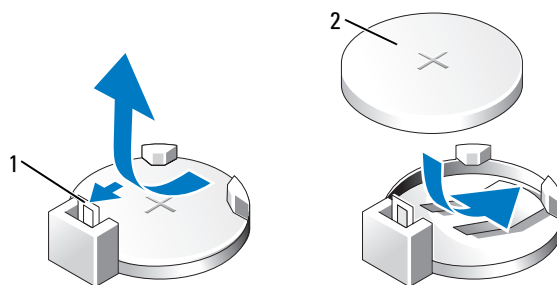
4 Leta upp batterisockeln (se “Komponenter på systemkortet” på sidan 70).

➔ **ANMÄRKNING!** Om du försöker bända bort batteriet ur sockeln med ett trubbigt föremål bör du vara försiktig så att du inte rör vid systemkortet med föremålet. Se till att föremålet verkligen sitter mellan batteriet och sockeln innan du försöker bända bort batteriet. Annars kan systemkortet skadas om sockeln bryts av eller kretsspåren på systemkortet bryts.

5 Ta ut systembatteriet.

a Tryck på frigöringsspaken för batteriet för att vinkla batteriet något.

b Medan du håller i batterikontakten försöker du bända upp batteriet ur dess låsflikar.



1 frigöringsspak för batteri

2 batteri (positiv sida)

➔ **ANMÄRKNING!** Du undviker skada på batterikontakten genom att hålla i den ordentligt när du sätter i eller ta ut ett batteri.

6 Håll batteriet med plussidan (“+”) uppåt och tryck batteriet rakt ned i kontakten tills det klickar på plats.

7 Sätt tillbaka datorkåpan (se “Sätta tillbaka datorkåpan” på sidan 102).

➔ **ANMÄRKNING!** Om du ansluter en nätverkskabel ansluter du den först till nätverksenheten och sedan till datorn.

8 Anslut datorn och kringutrustningen till eluttagen och starta dem.

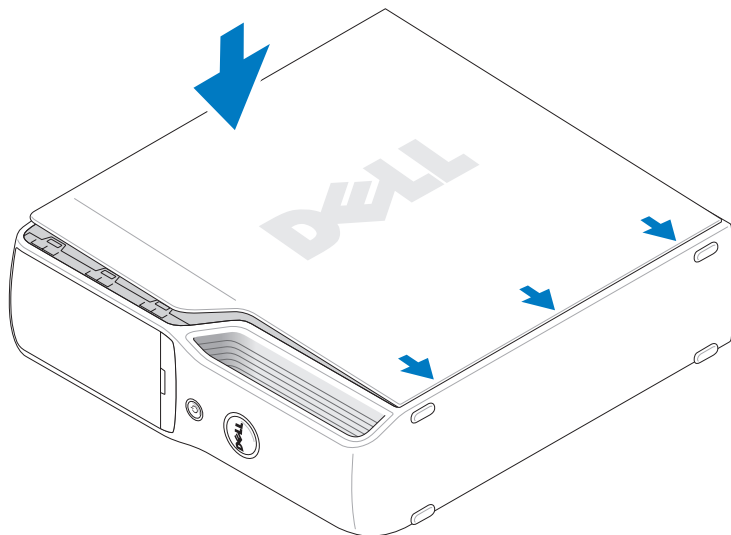
9 Öppna systeminstallationsprogrammet (se “Systeminstallationsprogrammet” på sidan 108) och återställ de inställningar som du säkerhetskopierade i steg 1.

10 Kassera gamla batterier enligt gällande lagar. Information om hur du kasserar batterier finns i *Produktinformationsguide*.

Sätta tillbaka datorkåpan

⚠ VARNING! Innan du börjar bör du följa säkerhetsinstruktionerna i *Produktinformationsguide*.

- 1 Se till att alla kablar är anslutna och inte ligger i vägen.
Dra nätkablarna försiktigt mot dig så att de inte fastnar under enheterna.
- 2 Kontrollera att inga verktyg eller extradelar ligger kvar inuti datorn.
- 3 Sätta på kåpan:
 - a Rikta in kåpan undersida med flikarna längs datorns underkant.
 - b Med flikarna som stöd roterar du kåpan nedåt.



- c Tryck kåpan på plats genom att dra bakåt i kåpan frigöringsspärr och sedan släppa spärren när kåpan sitter ordentligt.
- d Se till att kåpan sitter ordentligt innan du sätter datorn upprätt.

➡ ANMÄRKNING! Om du ansluter en nätverkskabel ansluter du den först till nätverksenheten och sedan till datorn.

- 4 Anslut datorn och kringutrustningen till eluttagen och starta dem.

Specifikationer

Processorn	
Processortyper	Intel® Pentium® 4-, Pentium® D-, Celeron® D-, Intel Core™-processor
L2-cache (Level 2)	1 MB för Pentium 4 5XX-processorer (med Hyper Threading) 2 MB för Pentium 4 6XX-processorer (med Hyper Threading) 2 x 2 MB för Pentium D 9XX-processorer (med dubbel kärna) 2 x 1 MB för Pentium D 8XX-processorer (med dubbel kärna) 256 K för Celeron® D 3XX-processorer 2 MB för Intel Core™ E6400-processorer och tidigare 4 MB för Intel Core™ E6600-processorer och tidigare
Minne	
Typ	533-, 667- och 800-MHz DDR2
Minneskontakter	fyra
Minneskapacitet	256 MB, 512 MB, 1 GB eller 2 GB
Minsta minne	256 MB
Största minne	4 GB OBS! Se "Adresseringsminne med 4-GB-konfigurationer" på sidan 73 för att kontrollera mängden tillgängligt minne för operativsystemet.
BIOS-adress	F0000h
Datorinformation	
Kretsuppsättning	Intel G965 Express
DMA-kanaler	åtta
Avbrottsnivåer	24
BIOS-krets (NVRAM)	4 MB
NIC	Inbyggt nätverksgränssnitt med 10/100-Mbps kommunikation
Systemklocka	533-, 800- eller 1066-MHz datahastighet (beroende på processor)

Bildskärm	
Typ	Inbyggd plats för Intel Graphics Media Accelerator X3000- eller PCI Express x16-grafikkort
Ljud	
Typ	Intern 7.1-kanal Intel High Definition Audio (Sigmatel STAC9227)
Expansionsbuss	
Busstyp	PCI Express x1 och x16
Busshastighet	PCI Express: x1-plats dubbelriktad hastighet: 500 MB/sek x16-plats dubbelriktad hastighet: 8 GB/sek
PCI Express:	
kontakt	en x1
kontaktstorlek	36 stift
kontaktdatabredd (högst)	en PCI Express-ledare
PCI Express:	
kontakt	en x16
kontaktstorlek	164 stift
kontaktdatabredd (högst)	16 PCI Express-ledare
Enheter	
Externt åtkomliga	ett tunt 3,5-tums mediefack ett tunt 5,25-tums enhetsfack
Tillgängliga enheter	Seriell ATA-enhet, USB-minnesenheter, diskettenhet, CD-enhet, DVD-enhet, DVD+RW-enhet, DVD/CD-RW-kombinationsenhet, DVD+/-RW-enhet och mediekortläsare
Internt åtkomliga	ett uttag för en 1-tums hårddisk
Kontakter	
Externa kontakter:	
IEEE 1394	en 6-stifts strömförsörd bakpanelskontakt en 6-stifts strömförsörd frontpanelskontakt
Bildskärm	15-håls D-SUB-kontakt

Kontakter

USB	10-stiftshuvud för valfri mediekortläsare (3,5 tums enhetsuttag) och två frontpanels- och sex bakpanelskontakter (USB 2.0-kompatibla) OBS! Den 10-stiftshuvudkontakt som används för den valfria mediekortläsaren har bara nio stift för inmatning.
Ljud	sex bakpanelskontakter för hörlursingång/-utgång, bakre surround-ljud, mikrofon, sido-surround-ljud och center/Low Frequency Effects (LFE)-kanal S/PDIF-kontakt på bakpanel miniaturhörlurskontakt för linjeutgång på frontpanel mirofonkontakt på frontpanel
Nätverksadapter	RJ45-kontakt
Modem	RJ11 (MDC 1.5)-kontakt och internt åtkomligt 3-stiftshuvud som ansluter modemmet till RJ11
Temperatursensor	en 2-stiftskontakt
Systemkortscontakter:	
Seriell ATA	två 7-stiftskontakter
Fläkt	två 5-stiftskontakter (en för CPU-fläkten och en för den extra hårddiskfläktkontakten)
PCI Express x1	36-stiftskontakt
PCI Express x16	164-stiftskontakt
USB	10-stiftshuvud för extra mediekortläsare (3,5-tumsenhet)
MDC	en 12-stiftskontakt
Diskettkontakt	en 26-stiftskontakt
Frontpanel	ett 40-stiftshuvud
Ström	en 2 x 12-kontakt
Processorström	en 2 x 2-kontakt
IEEE 1394	ett 2 x 5-huvud — alltid anslutet via kabel till frontpanelen; stöder IEEE 1394-port på frontpanelen

Kontroller och indikatorer

Strömkontroll	tryckknapp
Strömindikator	grön indikator — Blinkar grön i viloläge och lyser med ett fast grönt sken i aktivt läge gult sken — blinkar gult vid problem med en installerad enhet och lyser med ett fast gult sken vid ett internt problem med strömmen (se “Problem med ström” på sidan 45).
Åtkomstindikator för hårddisk	grön
Indikator för länkestabilitet (på inbyggt nätverkskort)	grön indikator — Anslutningen mellan datorn och ett 10 Mbit/s-nätverk är god. orange indikator — Anslutningen mellan datorn och ett 100 Mbit/s-nätverk är god. släckt (ingen indikator lyser) — Datorn har ingen fysisk anslutning till nätverket.
Aktivitetsindikator (på inbyggt nätverkskort)	gult blinkande
Diagnostikindikatorer	fyra indikatorer på frontpanelen (se “Diagnostikindikatorer” på sidan 53 för att få en beskrivning av koderna för diagnostikindikatorerna)
Strömindikator för vänteläge	STBYLED på systemkortet
Aktivitetsindikator (valfri mediekortläsare)	grön blinkande indikator

Ström

Likströmförsörjningsenhet:

Wattal	275 W
Värmeavgivning	935 BTU/hr
Spänning (se i säkerhetsinstruktionerna i <i>Produktinformationsguide</i> där du hittar viktig information om spänningsinställningar)	strömförsörjningsenheter med manuellt val — 90 till 135 V på 50/60 Hz; 180 till 265 V på 50/60 Hz
Extrabatteri	3 V CR2032 litiumknappbatteri

Fysiskt

Höjd	31,8 cm
Bredd	9,4 cm
Djup	36,8 cm
Vikt	6,89 kg

Miljö

Temperatur:

Vid drift	10° till 35 °C
Förvaring	-40° till 65 °C

Relativ luftfuktighet 20 till 80 % (icke-kondenserande)

Maximal vibration:

Vid drift	0,25 G (Gravities) vid 3 till 200 Hz och 0,5 oktav/min
Förvaring	0,5 G (Gravities) vid 3 till 200 Hz och 1 oktav/min

Maximal stöttålighet:

Vid drift	nedre halvsinuspuls med en hastighetsförändring på 50,8 cm/sek
Förvaring	27-G utjämnad fyrkantsvåg med en hastighetsförändring på 508 cm/sek

Höjd över havet:

Vid drift	-15,2 till 3 048 m
Förvaring	-15,2 till 10 668 m

Systeminstallationsprogrammet

Översikt

Använd systeminstallationsprogrammet för följande:

- Ändra systemkonfigurationsinformationen när du har lagt till, ändrat eller tagit bort maskinvara i datorn
- Ställa in eller ändra ett alternativ som kan väljas av användaren, t.ex. användarlösenordet
- Läs det aktuella minnesutrymmet eller ange vilken typ av hårddisk som är installerad

Innan du använder systeminstallationsprogrammet rekommenderar vi att du antecknar informationen som visas på skärmen i systeminstallationsprogrammet och sparar den för framtida behov.



ANMÄRKNING! Ändra inte inställningarna i systeminstallationsprogrammet om du inte är van datoranvändare. Vissa ändringar kan göra att datorn inte fungerar korrekt.

Öppna systeminstallationsprogrammet

- 1 Starta eller starta om datorn.
- 2 När DELL-logotypen visas trycker du omedelbart på <F2>.



OBES! Tangentbordsfel kan uppstå när en tangent på tangentbordet hålls nedtryckt för länge. Du undviker tangentbordsfel genom att trycka och släppa <F2> i intervall tills skärmen för systeminstallationsprogrammet öppnas.

Om du väntar för länge och operativsystemets logotyp visas bör du vänta tills skrivbordet i Microsoft® Windows® visas och sedan stänga av datorn och försöka igen.

Skärmbilderna i systeminstallationsprogrammet

På systeminstallations-skärmen visas aktuell eller ändringsbar konfigurationsinformation för datorn. Informationen är indelad i tre grupper: alternativlistan, fält med aktiva alternativ och tangentfunktioner.

<p>Options List (Alternativlista) — Det här fältet visas på vänster sida av systeminstallationsfönstret. Fältet består av en bläddringslista med alternativ som anger datorns konfiguration, inklusive installerad maskinvara, energisparfunktioner och säkerhetsfunktioner.</p>	<p>Option Field (Alternativfält) — Det här fältet innehåller information om varje alternativ. I det här fältet kan du visa aktuella inställningar och göra ändringar i inställningarna. Markera ett alternativ med höger- och vänsterpiltangenten. Aktivera valet genom att trycka på <Retur>.</p>
<p>Rulla uppåt och nedåt i listan med upp- och nedpilarna. När ett alternativ markeras visar Option Field (Alternativfältet) mer information om det alternativet och dess aktuella och tillgängliga inställningar. Expandera eller komprimera varje huvudalternativfält genom att trycka på <Retur>.</p>	<p>Key Functions (Tangentfunktioner) — Det här fältet visas under Option Field (Alternativfält) och visar tangenter och deras funktioner i det aktiva systeminstallationsfältet.</p>

Alternativ i systeminstallationsprogrammet



OBS! Beroende på dator, BIOS-version och vilka enheter som är installerade visas kanske inte alla alternativ i den här listan på din dator eller så visas de inte exakt som i listan.

System	
System Info (Systeminformation)	Visar systeminformation t.ex. datornamn, BIOS-versionsnummer och systemetiketter och annan systemspecifik information. OBS! Det systemnamn som visas i BIOS kanske inte visas exakt så som namnet syns på datorn eller i dokumentationen till datorn.
CPU Info (CPU-information)	Identifierar om datorns processor stöder hyperthreading och visar busshastigheten för processorn, processor-ID, klockhastighet och L2-cache.
Memory Info (Minnesinformation)	Visar mängden installerat minne, datorns minneshastighet, kanalläge (dual eller single) och typ av installerat minne.
Date/Time (Datum/tid)	Visar inställningar för aktuellt datum och tid.
Boot Sequence (Startsekvens)	Datorn försöker starta från de enheter som är angivna i den här listan. OBS! Om du sätter i en startenhet och startar om datorn visas enheten på systeminstallationsmenyn. Om du vill starta från en USB-minnesenhet markerar du USB-enheten och flyttar den så att den visas först i listan.
Enheter	
Diskette Drive (Diskettenhet)	Identifierar och definierar diskettenheten som är ansluten till FLOPPY-kontakten på systemkortet som Off (Av) , USB , Internal (Intern) eller Read Only (Skrivskyddad) .
Drives 0 through 1 (Enheterna 0 till 1)	Identifierar enheterna som är anslutna till SATA-kontakterna på systemkortet och visar kapaciteten för enheterna.
SATA-operation	Identifierar och definierar SATA-lägena. Du kan ställa in SATA-styrenheten till läget AHCI eller ATA .

Inbyggda enheter

NIC Controller (NIC-styrenhet)	Du kan ställa in NIC till On (Aktiverad) vilket är standard, Off , (Inaktiverad) eller On w/ PXE (Aktiverad med PXE). När inställningen On w/ PXE (Aktiverad med PXE) är aktiverad (bara för framtida start), uppmanas du att trycka på <Ctrl><Alt>. Om du trycker denna tangentkombination visas en meny där du kan välja en metod för start från en nätverksserver. Om det inte finns någon startrutin från nätverksservern försöker datorn starta från nästa enhet i startsekvenslistan.
1394-styrenhet	Aktiverar eller inaktiverar IEEE 1394-anslutningarna.
Kortläsare	Aktiverar eller inaktiverar den valfria mediekortläsaren.
Audio Controller (Styrenhet för ljud)	Aktiverar eller inaktiverar ljudstyrenheten på kortet.
USB Controller (USB-styrenhet)	Inställt på On (Aktiverat) vilket är standard så att USB-enheter identifieras och stöds i operativsystemet. Med alternativet No Boot (Ingen start) aktiveras en USB-styrenhet men den känner inte igen en USB-lagringsenhet.

Bildskärm

Primary Video (Primär bildskärm)	Den här inställningen anger vilken bildskärmsstyrenhet som är primär när det finns två bildskärmsstyrenheter på datorn.
Video Memory Size (Storlek på bildskärmsminne)	Använd det här alternativet för att välja 8 MB (standard) eller 1 MB systemminne för en inbyggd bildskärmsstyrenhet.

Prestanda

HyperThreading	Om datorns processor stöder Hyper-Threading, visas det här alternativet i Options List (Alternativlista).
SpeedStep	Det här fältet anger om Enhanced Intel SpeedStep [®] -teknik ska aktiveras för alla processorer som stöds i den här datorn.
HDD Acoustic Mode (HDD akustiskt läge)	<ul style="list-style-type: none">• Bypass (Passera) — Datorn varken testar eller ändrar den aktuella akustiklägesinställningen.• Quiet (Tyst, standard) — Hårddisken körs så tyst som möjligt.• Suggested (Föreslaget) — Hårddisken körs på den nivå som föreslagits av tillverkaren av enheten.• Performance (Prestanda) — Hårddisken körs med högsta hastighet. <p>OB! Om du växlar till prestandaläget kan enheten komma att låta mer, men enhetens prestanda påverkas inte.</p> <p>OB! Om du ändrar akustikinställningen ändras inte hårddiskavbildningen.</p>

Säkerhet

DEP (Execute Disable)	<ul style="list-style-type: none">• Opt-In (Ja-krav, standard) — DEP är aktiverat som standard på datorer med NX-utrustade processorer. Det är bara Windows-systembinärfiler som täcks av DEP med detta alternativ. Program kan aktivera DEP-skydd genom att skapa shim för programkompatibilitet och installera denna shim med programmet.• Opt-Out (Nej-krav) — DEP är aktiverat för alla processer. Användare kan manuellt skapa undantag för specifika program i systemegenskaperna eller så kan IT-användare och oberoende programleverantörer använda Application Compatibility Toolkit för att välja bort.• Alltid på — Fullständig DEP-täckning utan undantag.• Alltid av — Ingen DEP-täckning för användarläge. Drivrutiner och binärfiler för Widows-kärna täcks av DEP, men inga andra binärfiler ingår bland de program som täcks.
Unlock Setup (Låsa upp installationsinställningar)	Använd det här alternativet med ett administratörlösenord för att låsa upp inställningar i installationsprogrammet. OBS! Detta alternativ visas bara när alternativet Admin Password (Administratörlösenord) är aktiverat.
Admin Password (Administratörlösenord)	Det här alternativet ger begränsad åtkomst till datorns systeminstallationsprogram på samma sätt som åtkomst till datorn kan begränsas med alternativet System Password (Systemlösenord). OBS! Du raderar ett lösenord genom att ange det gamla och trycka på <Retur> två gånger.
System Password (Systemlösenord)	Visar aktuell status för systemlösenordets säkerhetsfunktion och gör att du kan tilldela ett nytt systemlösenord och verifiera det.
Password Status (Lösenordsstatus)	Det här alternativet låser systemlösenordsfältet med installationslösenordet. När fältet är låst kan du inte längre inaktivera lösenordssäkerhet genom att trycka på <Ctrl><Retur> när datorn startar.

Strömhantering

AC Recovery (Nätåterställning)	Avgör vad som händer när strömmen slås på igen.
Auto Power On (Automatisk strömpåslagning)	Ställer in datorn till att sättas på automatiskt. Du kan välja mellan varje dag eller måndag till fredag . Standardinställningen är Off (Inaktiverat). Den här funktionen fungerar inte om du stänger av datorn med en förgreningsdosa eller spänningsutjämnare.

Auto Power Time (Tidpunkt för automatisk strömpåslagning)	Sätter den tidpunkt när datorn automatiskt ska sättas på. Tiden anges i 24-timmarsformat (<i>timmar:minuter</i>). Du ändrar starttiden genom att trycka på höger- eller vänsterpilarna för att öka eller minska siffrorna eller genom att skriva in önskad tid i fälten för datum och tid. Den här funktionen fungerar inte om du stänger av datorn med en förgreningsdosa eller spänningsutjämnare.
Suspend Mode (Uppehållsläge)	Alternativen är S1 , ett uppehållsläge där datorn körs på låg ström och S3 , ett vänteläge där ström minskas eller stängs av för de flesta komponenter, men där systemminnet fortfarande är aktivt.
Quick Resume (Snabbåterställning)	Den här funktionen aktiverar/inaktiverar snabbåterställningsteknik Intel Viiv. Standardinställningen är Off (Inaktiverat).
Underhåll	
Event Log (Händelselogg)	Visar systemets händelselogg.
POST-beteende	
Fastboot (Snabbstart)	När satt till On (Aktiverat) vilket är standard, startar datorn snabbare eftersom vissa konfigurationer och tester hoppas över.
Numlock Key (Numlock-tangent)	Det här alternativet inbegriper de tangenter som sitter längst till höger på tangentbordet. När satt till On (Aktiverat, standard), aktiverar det här alternativet de numeriska och matematiska funktionerna som visas överst på varje tangent. När satt till Off (Inaktiverat) aktiverar det här alternativet de markörstyrningsfunktioner som finns längst ned på varje tangent.
POST Hotkeys (POST-snabbtangenter)	Det här alternativet gör att du kan ange vilka funktionstangenter som ska visas på skärmen när datorn startar.
Keyboard Errors (Tangentbordsfel)	Det här alternativet inaktiverar eller aktiverar rapportering av tangentbordsfel när datorn startar.

Boot Sequence (Startsekvens)

Med den här funktionen kan du ändra startsekvensen för enheter.



ANMÄRKNING! Om du ändrar några startsekvensinställningar bör du spara de nya inställningarna för att undvika att ändringar går förlorade.

Alternativinställningar

- **Diskette Drive** (Diskettenhet) — Datorm försöker starta från diskettenheten. Om diskettenheten i enheten inte kan startas genererar datorm ett felmeddelande. Om det inte finns någon diskett i diskettenheten eller ingen diskettenhet har installerats, försöker datorm att starta från nästa startbara enhet i startordningen.
- **Hard Disk** (Hårddisk) — Datorm försöker starta från den primära hårddisken. Om det inte finns något operativsystem på enheten försöker datorm att starta från nästa startbara enhet i startordningen.
- **CD Drive** (CD-enhet) — Datorm försöker starta från CD-enheten. Om det inte finns någon CD i enheten, eller om det inte finns något operativsystem på CD-skivan, försöker datorm starta från nästa startbara enhet i startordningen.
- **USB Flash Device** (USB-flash-enhet) — Sätt i minnesenheten i en USB-port och starta om datorm. När **F12 = Boot Menu** visas längst upp till höger på skärmen trycker du på <F12>. BIOS-systemet identifierar enheten och lägger till alternativet för USB-flash på startmenyn.



OBS! Om du vill starta från en USB-enhet måste enheten vara startbar. För att vara säker på att den är startbar bör du kontrollera detta i dokumentationen för enheten.

Ändra startsekvens för aktuell start

Du kan även använda den här funktionen för att t.ex. starta datorm från en USB-enhet t.ex. en diskettenhet eller ett memory key-minne.

- 1 Om du startar från en USB-enhet, ansluter du USB-enheten till en USB-kontakt. (se “Datorm bakifrån och framifrån” på sidan 13).
- 2 Starta eller starta om datorm.
- 3 När DELL-logotypen visas trycker du direkt på <F12>.



OBS! Tangentbordsfel kan uppstå när en tangent på tangentbordet hålls nedtryckt för länge. Du undviker tangentbordsfel genom att trycka och släppa <F12> i intervall för att öppna menyn **Boot Device** (Startenhet).

Om du väntar för länge och operativsystemets logotyp visas bör du vänta tills skrivbordet i Microsoft Windows visas och sedan stänga av datorm och försöka igen.


- 4 På menyn **Boot Device** (Startenhet) använder du upp- och nedpiltangenterna eller trycker på lämplig siffra på tangentbordet för att markera den enhet som ska användas bara för den aktuella starten och trycker sedan på <Retur>.

Om du t.ex. startar från en USB-minnesnyckel, markerar du **USB Flash Device** (USB-Flash-enhet) och trycker på <Retur>.

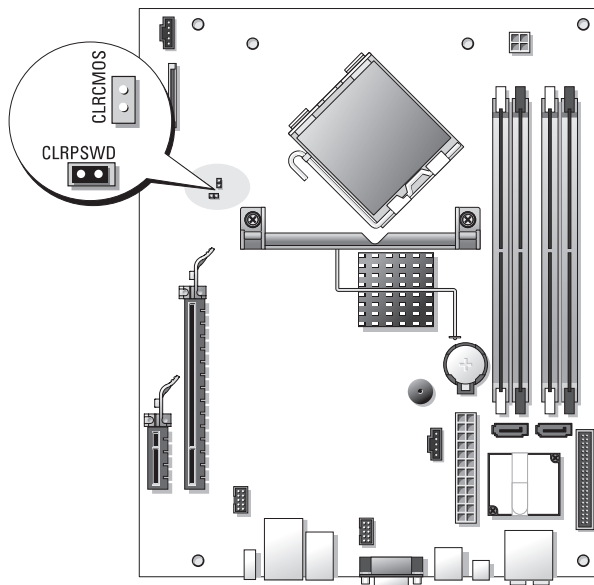








OBS! Om du vill starta från en USB-enhet måste enheten vara startbar. För att vara säker på att den är startbar bör du kontrollera detta i dokumentationen för enheten.

Ändra startsekvens för framtida starter

- 1 Öppna systeminstallationsprogrammet (se “Öppna systeminstallationsprogrammet” på sidan 108).
- 2 Använd piltangenterna för att markera alternativet **Boot Sequence** (Startsekvens) och tryck på <Retur> för att öppna menyn.
 **OBS!** Skriv upp den aktuella startsekvensen om du skulle vilja återställa den.
- 3 Tryck på upp- och nedpilarna för att förflytta dig i listan med enheter.
- 4 Tryck på blankstegstangenten om du vill aktivera eller inaktivera en enhet (aktiverade enheter visas med en bock).
- 5 Tryck på <u> eller <d> för att flytta en vald enhet uppåt eller nedåt i listan.

Omkopplarinställningar



Bygel	Inställning	Beskrivning
CLRPSWD		Lösenordsfunktionerna är aktiverade (standard).
		Lösenordsfunktionerna är inaktiverade.
CLRCMOS		Realtidsklockan har inte återställts.
		Realtidsklockan återställs (tillfälligt byglad).
	<i>byglad</i>	 <i>inte byglad</i>



Rensa glömda lösenord



VARNING! Innan du börjar med någon av procedurerna i det här avsnittet bör du följa säkerhetsinstruktionerna i *Produktinformationsguide*.



ANMÄRKNING! Detta raderar både system- och administratörlösenordet.

- 1 Följ procedurerna i “Innan du börjar” på sidan 65.
 - 2 Ta bort datorkåpan (“Ta bort datorkåpan” på sidan 67).
 - 3 Leta upp lösenordsbygeln med 2 stift (CLRPSWD) på systemkortet och ta bort bygeln för att rensa lösenordet (se “Komponenter på systemkortet” på sidan 70).
 - 4 Sätt tillbaka datorkåpan (se “Sätta tillbaka datorkåpan” på sidan 102).
 - 5 Anslut datorn och bildskärmen till eluttaget och starta dem.
 - 6 När skrivbordet i Microsoft® Windows® visas på datorn stänger du av datorn (se “Stänga av datorn” på sidan 65).
 - 7 Stäng av bildskärmen och koppla loss den från eluttaget.
 - 8 Koppla loss datorns strömkabel från vägguttaget och tryck sedan på strömknappen för att jorda systemkortet.
 - 9 Ta bort datorkåpan (se “Sätta tillbaka datorkåpan” på sidan 102).
 - 10 Leta upp lösenordsbygeln med 2 stift (CLRPSWD) på systemkortet (se “Komponenter på systemkortet” på sidan 70) anslut bygeln för att återaktivera lösenordsfunktionen.
 - 11 Sätt tillbaka datorkåpan (se “Sätta tillbaka datorkåpan” på sidan 102).
-  **ANMÄRKNING!** Om du ansluter en nätverkskabel ansluter du den först till nätverksuttaget i väggen och sedan till datorn.
- 12 Anslut datorn och kringutrustningen till eluttagen och starta dem sedan.
-  **OBS!** I systeminstallationsprogrammet (se “Systeminstallationsprogrammet” på sidan 108), visas både alternativen för system- och administratörlösenorden som **ej satta**. Lösenordsfunktionen är aktiverad men inget lösenord har tilldelats.
- 13 Tilldela ett nytt system- och/eller administratörlösenord efter behov.

Rensa CMOS-inställningar



VARNING! Innan du börjar med någon av procedurerna i det här avsnittet bör du följa säkerhetsinstruktionerna i *Produktinformationsguide*.



OBS! Denna procedur rensar inte system- och systeminstallationslösenord.

- 1 Följ procedurerna i “Innan du börjar” på sidan 65.
- 2 Ta bort datorkåpan (“Ta bort datorkåpan” på sidan 67).
- 3 Så här återställer du de aktuella CMOS-inställningarna:
- 4 Leta upp 2-stiftslösenordet (CLRPSWD) och CMOS (CLRCMOS)-byglarna på systemkortet (se “Komponenter på systemkortet” på sidan 70).
- 5 Ta bort lösenordsbygelkontakten och sätt sedan kontakten på CLRCMOS-bygelstiften och vänta i ca 5 sekunder.



ANMÄRKNING! Lösenordsbygelkontakten måste sättas tillbaka på lösenordsbygelstiften för att aktivera lösenordsfunktionen.

- 6 Ta bort bygelkontakten från CLRCMOS-bygelstiften och sätt tillbaka den på lösenordsbygelstiften.
- 7 Sätt tillbaka datorkåpan (se “Sätta tillbaka datorkåpan” på sidan 102).



ANMÄRKNING! Om du ansluter en nätverkskabel ansluter du den först till nätverksuttaget i väggen och sedan till datorn.

- 8 Anslut datorn och kringutrustningen till eluttagen och starta dem sedan.

Rengöra datorn




VARNING! Innan du börjar med någon av procedurerna i det här avsnittet bör du följa säkerhetsinstruktionerna i *Produktinformationsguide*.

Dator, tangentbord och bildskärm



VARNING! Koppla alltid ur datorn från eluttaget före rengöring. Rengör datorn med en mjuk trasa fuktad i vatten. Använd inte vätska eller rengöringsmedel i sprejförpackning; de kan innehålla lättantändliga ämnen.

- Använd en dammsugare med en borsttillsats om du försiktigt vill avlägsna damm från facken och hålen på datorn, samt mellan tangentbordets tangenter.
-  **ANMÄRKNING!** Torka inte bildskärmen med tvålösning eller något medel som innehåller alkohol. Om du gör det kan bländskyddet skadas.
- Rengör bildskärmen med en mjuk, ren trasa som fuktats lätt med vatten. Om möjligt bör du använda speciella rengöringsdukar för bildskärmar och rengöringsmedel som är anpassade för bländskyddet och inte skadar det.
 - Torka av tangentbordet, datorn och plastdelarna på bildskärmen med en mjuk rengöringsduk som fuktats med en blandning av tre delar vatten och en del flytande diskmedel.
- Använd inte en genomblöt rengöringsduk eller låt vatten droppa in i datorn eller tangentbordet.

Mus

Om markören rör sig onormalt eller ryckigt på skärmen rengör du musen. Så här rengör du en icke-optisk mus:

- 1 Vrid den ring som håller kulan på plats på undersidan av musen moturs och ta ut kulan.
- 2 Torka av kulan med en ren, luddfri duk.
- 3 Blås försiktigt ur det utrymme där kulan finns för att avlägsna damm och annat skräp.
- 4 Om hjulen inuti kullålet är smutsiga rengör du dem med en bomullstrasa som fuktats lätt med isopropylalkohol.
- 5 Justera hjulen om de kommit på sned. Se till att det inte fastnar någon bomull på hjulen.
- 6 Sätt tillbaka kulan och ringen som håller den på plats och vrid sedan ringen medurs tills den klickar på plats.

CD- och DVD-skivor

➡ **ANMÄRKNING!** Använd alltid komprimerad luft för att rengöra linsen i CD-/DVD-enheten och följ instruktionerna som medföljer den komprimerade luften. Rör aldrig vid linsen i enheten.

Om det uppstår problem t.ex. spår som hoppas över, med uppspelningskvaliteten på CD- eller DVD-skivor kan du försöka med att rengöra skivorna.

- 1 Håll i skivans ytterkanter. Du kan även röra vid kanterna på skivans mitthål.

➡ **ANMÄRKNING!** Undvik skador på skivans yta genom att inte torka med cirkelrörelser runt skivan.

- 2 Torka försiktigt av skivan (sidan utan etikett) med en mjuk och luddfri trasa, i raka rörelser från mitten och utåt.

Om det finns smuts som är svår att få bort kan du prova att använda lite vatten eller en lösning som består av vatten och mild tvål. Du kan också använda någon av de kommersiellt tillgängliga rengöringsprodukterna för skivor som ger ett visst skydd mot damm, fingeravtryck och repor. Rengöringsprodukter avsedda för CD-skivor kan även användas för DVD-skivor.

Policy for Dells tekniska support (bara USA)

Teknikstödd teknisk support kräver att kunden samarbetar och deltar i felsökningsprocessen och möjliggör återställning av operativsystemet, programvara och maskinvarudrivrutiner till den ursprungliga konfigurationen som den levererades från Dell, såväl som verifiering av att Dell-datorn och maskinvara installerad av Dell fungerar. In addition to this technician-assisted technical support, online technical support is available at support.dell.com. Ytterligare alternativ för teknisk support kan köpas som tillval.

Dell tillhandahåller begränsad teknisk support för datorn och all "Dell-installerad" programvara och kringutrustning¹. Support för programvara och kringutrustning från tredjepart tillhandahålls av den ursprungliga tillverkaren inklusive den programvara och kringutrustning som köpts och/eller installerats via Dell Software and Peripherals, Readyware och Custom Factory Integration².

- ¹ Reparationstjänster tillhandahålls enligt villkoren i den begränsade garantin och eventuella extra -supportkontrakt som köps med datorn.
- ² Alla Dell-standardkomponenter som är inkluderade i ett Custom Factory Integration (CFI)-projekt täcks av den vanliga begränsade Dell-garantin för din dator. Dell har även ett ersättningsprogram för delar som täcker alla maskinvarukomponenter från tredjepart som inte är standard och är integrerade via CFI under servicekontraktets livslängd för datorn.

Definition av "Dell-installerad" programvara och kringutrustning

Dell-installerad programvara inkluderar operativsystemet och den programvara som installeras på datorn under tillverkningsprocessen (Microsoft[®] Office, Norton Antivirus osv).

Dell-installerad kringutrustning inkluderar alla interna expansionskort eller Dell-märkta tillbehör för modulfack eller PC Card-kort. Dessutom ingår alla Dell-märkta bildskärmar, tangentbord, möss, högtalare, mikrofoner för telefonmodem, dockningsstationer/portreplikatorer, nätverksprodukter och allt tillhörande kablage.

Definition av programvara och kringutrustning från "Tredjepart"

Programvara och kringutrustning från tredjepart inkluderar all kringutrustning, alla tillbehör eller programvara som säljs av Dell men som inte är Dell-märkta (skrivare, bildläsare, kameror, spel osv). Support för all programvara och kringutrustning från tredjepart tillhandahålls av tillverkaren av produkten.

FCC-meddelanden (bara USA)

FCC Klass B

Denna utrustning genererar, använder och kan avge radiofrekvenser som kan störa radio- och TV-mottagning om inte installerad och använd i enlighet med tillverkarens instruktionshandböcker. Den här utrustningen har testats och motsvarar gränserna för digitala enheter inom klass B i enlighet med del 15 i FCC-reglerna.

Den här enheten överensstämmer med del 15 i FCC-reglerna. Användningen är underställd följande två villkor:

- 1 Den här enheten får inte orsaka skadliga störningar.
- 2 Denna enhet måste acceptera alla störningar som mottages inklusive störningar som kan orsaka oönskad operation hos enheten.



ANMÄRKNING! FCC-regler föreskriver att ändringar som inte uttryckligen har godkänts av Dell Inc. kan ogiltigförklara din rätt att använda den här utrustningen.

Dessa gränser har utformats för att ge godtagbart skydd mot skadliga störningar när utrustningen används i hemmiljö. Det finns dock ingen garanti att störningar inte uppstår i en viss installation. Om denna utrustning trots allt orsakar skadliga störningar i radio- och TV-mottagning, vilket kan påvisas genom att utrustningen kopplas av och på, bör du försöka åtgärda störningen genom att vidta en eller flera av följande åtgärder:

- Rikta om den mottagande antennen.
- Placera om systemet i förhållande till mottagaren.
- Flytta bort systemet från mottagaren.
- Anslut systemet till ett annat eluttag så att systemet och mottagaren ligger på olika kretsgrenar.

Om det behövs tar du kontakt med teknisk support hos Dell Inc. eller en kunnig radio-/tv-tekniker för ytterligare förslag på åtgärder.

Följande information ges om enheten eller enheterna som täcks av detta dokument enligt FCC-reglerna:

Produktnamn:	Dell™ XPS™ 210
Modellnummer:	DCCY
Företagsnamn:	Dell Inc. Worldwide Regulatory Compliance & Environmental Affairs One Dell Way Round Rock, TX 78682 USA 512-338-4400

Kontakta Dell

Du kan kontakta Dell elektroniskt genom att besöka någon av följande webbplatser:

- www.dell.com
- support.dell.com (support)

Om du vill ha adressen till en webbplats för ditt land hittar du den i tabellen nedan.



OBS! Avgiftsfria nummer gäller endast inom de aktuella länderna.



OBS! I vissa länder är support för Dell™ XPS™-datorn tillgängligt på ett särskilt telefonnummer. Om du inte hittar något telefonnummer som är specifikt för XPS-datorer kan du kontakta Dell på det supportnummer som visas så hänvisas ditt samtal till rätt plats.

I nedanstående tabell ser du telefonnumren och e-postadresserna till Dell, om du skulle behöva kontakta oss. Kontakta telefonbolaget om du behöver information om riktnummer och annat.



OBS! Kontaktinformationen var korrekt vid tidpunkten för det här dokumentets tryckning och kan komma att ändras.

Land (ort) utlandsprefix riktnummer	Avdelningsnamn eller serviceområde, webbplats och e-postadress	Riktnummer, lokala nummer och avgiftsfria nummer
Anguilla	Webbplats: www.dell.com.ai E-post: la-techsupport@dell.com Teknisk support	avgiftsfritt: 800-335-0031
Antigua och Barbuda	Webbplats: www.dell.com.ag E-post: la-techsupport@dell.com Teknisk support	1-800-805-5924
Aomen	Technical Support (Dell™ Dimension™, Dell Inspiron™, Dell OptiPlex™, Dell Latitude™ och Dell Precision™) Teknisk support (servrar och lagring)	0800-105 0800-105

Land (ort) utlandsprefix riktnummer	Avdelingsnamn eller serviceområde, webbplats och e-postadress	Riktnummer, lokala nummer och avgiftsfria nummer
Argentina (Buenos Aires) Utlandsprefix: 00 Landsnummer: 54 Riktnummer: 11	Webbplats: www.dell.com.ar E-post: la-techsupport@dell.com E-post för bordsdatorer och bärbara datorer: la-techsupport@dell.com E-post för servrar och EMC [®] lagringsprodukter: la_enterprise@dell.com Kundtjänst Teknisk support Teknisk support Försäljning	avgiftsfritt: 0-800-444-0730 avgiftsfritt: 800-222-0154 avgiftsfritt: 0-800-444-0724 0-810-444-3355
Aruba	Webbplats: www.dell.com.aw E-post: la-techsupport@dell.com Teknisk support	avgiftsfritt: 800-1578
Australien (Sydney) Utlandsprefix: 0011 Landsnummer: 61 Riktnummer: 2	Webbplats: support.ap.dell.com E-post: support.ap.dell.com/contactus Allmän support	13DELL-133355
Bahamas	Webbplats: www.dell.com.bs E-post: la-techsupport@dell.com Teknisk support	avgiftsfritt: 1-866-874-3038
Barbados	Webbplats: www.dell.com/bb E-post: la-techsupport@dell.com Teknisk support	1-800-534-3142
Belgien (Bryssel) Utlandsprefix: 00 Landsnummer: 32 Riktnummer: 2	Webbplats: support.euro.dell.com Teknisk support för XPS Teknisk support för alla andra Dell-datorer Teknisk support – Fax Kundtjänst Företagsförsäljning Fax Växel	02 481 92 96 02 481 92 88 02 481 92 95 02 713 15 65 02 481 91 00 02 481 92 99 02 481 91 00

Land (ort) utlandsprefix riktnummer	Avdelningsnamn eller serviceområde, webbplats och e-postadress	Riktnummer, lokala nummer och avgiftsfria nummer
Bermuda	Webbplats: www.dell.com/bm E-post: la-techsupport@dell.com Teknisk support	avgiftsfritt: 1-877-890-0754
Bolivia	Webbplats: www.dell.com/bo E-post: la-techsupport@dell.com Allmän support	avgiftsfritt: 800-10-0238
Brasilien Utlandsprefix: 00 Landsnummer: 55 Riktnummer: 51	Webbplats: www.dell.com/br E-post: BR-TechSupport@dell.com Kundtjänst och teknisk support Teknisk support – Fax Kundtjänst – Fax Försäljning	0800 90 3355 51 2104 5470 51 2104 5480 0800 722 3498
Brunei Landsnummer: 673	Teknisk support (Penang, Malaysia) Kundtjänst (Penang, Malaysia) Transaktionsförsäljning (Penang, Malaysia)	604 633 4966 604 633 4888 604 633 4955
Caymanöarna	E-post: la-techsupport@dell.com Teknisk support	avgiftsfritt: 1-877-261-0242
Chile (Santiago) Landsnummer: 56 Riktnummer: 2	Webbplats: www.dell.com/cl E-post: la-techsupport@dell.com Försäljning och kundsupport Teknisk support (CTC) Teknisk support (ENTEL)	avgiftsfritt: 1230-020-4823 avgiftsfritt: 800730222 avgiftsfritt: 1230-020-3762
Colombia	Webbplats: www.dell.com/cl E-post: la-techsupport@dell.com Teknisk support	avgiftsfritt: 1-800-915-5704
Costa Rica	Webbplats: www.dell.com/cr E-post: la-techsupport@dell.com Teknisk support	avgiftsfritt: 800-012-0232

Land (ort) utlandsprefix riktnummer	Avdelningsnamn eller serviceområde, webbplats och e-postadress	Riktnummer, lokala nummer och avgiftsfria nummer
Danmark (Köpenhamn)	Webbplats: support.euro.dell.com	
Utlandsprefix: 00	Teknisk support för XPS	7010 0074
Landsnummer: 45	Teknisk support för alla andra Dell-datorer	7023 0182
	Kundtjänst (relationer)	7023 0184
	Hemmakontor/mindre företag – Kundtjänst	3287 5505
	Växel (relationer)	3287 1200
	Faxväxel (relationer)	3287 1201
	Växel (Hemmakontor/mindre företag)	3287 5000
	Faxväxel (Hemmakontor/mindre företag)	3287 5001
Dominica	Webbplats: www.dell.com/dm E-post: la-techsupport@dell.com Allmän support	avgiftsfritt: 1-866-278-6821
Dominikanska republiken	Webbplats: www.dell.com/do E-post: la-techsupport@dell.com Teknisk support	avgiftsfritt: 1-888-156-1834 eller avgiftsfritt: 1-888-156-1584
Ecuador	Webbplats: www.dell.com/ec E-post: la-techsupport@dell.com Allmän support (samtal från Quito) Allmän support (samtal från Guayaquil)	avgiftsfritt: 999-119-877-655-3355 avgiftsfritt: 1800-999-119-877-655-3355

Land (ort) utlandsprefix riktnummer	Avdelningsnamn eller serviceområde, webbplats och e-postadress	Riktnummer, lokala nummer och avgiftsfria nummer
El Salvador	Webbplats: www.dell.com/ec E-post: la-techsupport@dell.com Teknisk support (Telephonica)	avgiftsfritt: 8006170
Finland (Helsingfors) Utlandsprefix: 990 Landsnummer: 358 Riktnummer: 9	Webbplats: support.euro.dell.com E-post: fi_support@dell.com Teknisk support Kundtjänst Växel Försäljning under 500 anställda Fax Försäljning över 500 anställda Fax	0207 533 555 0207 533 538 0207 533 533 0207 533 540 0207 533 530 0207 533 533 0207 533 530
Frankrike (Paris) (Montpellier) Utlandsprefix: 00 Landsnummer: 33 Riktnummer: (1) (4)	Webbplats: support.euro.dell.com Hemmakontor och mindre företag Teknisk support för XPS Teknisk support för alla andra Dell-datorer Kundtjänst Växel Växel (samtal utanför Frankrike) Försäljning Fax Fax (samtal utanför Frankrike) Företag Teknisk support Kundtjänst Växel Försäljning Fax	0825 387 129 0825 387 270 0825 823 833 0825 004 700 04 99 75 40 00 0825 004 700 0825 004 701 04 99 75 40 01 0825 004 719 0825 338 339 01 55 94 71 00 01 55 94 71 00 01 55 94 71 01

Land (ort) utlandsprefix riktnummer	Avdelningsnamn eller serviceområde, webbplats och e-postadress	Riktnummer, lokala nummer och avgiftsfria nummer
Grekland	Webbplats: support.euro.dell.com	
Utlandsprefix: 00	Teknisk support	00800-44 14 95 18
Landsnummer: 30	Teknisk support – Guldservice	00800-44 14 00 83
	Växel	2108129810
	Guldservice, växel	2108129811
	Försäljning	2108129800
	Fax	2108129812
Grenada	E-post: la-techsupport@dell.com	
	Allmän support	avgiftsfritt: 1-866-540-3355
Guatemala	E-post: la-techsupport@dell.com	
	Allmän support	1-800-999-0136
Guyana	E-post: la-techsupport@dell.com	
	Allmän support	avgiftsfritt: 1-877-270-4609
Hong Kong	Webbplats: support.ap.dell.com	
Utlandsprefix: 001	E-postadress för teknisk support: HK_support@Dell.com	
Landsnummer: 852	Teknisk support (Dimension och Inspiron)	00852-2969 3188
	Teknisk support (OptiPlex, Latitude och Dell Precision)	00852-2969 3191
	Teknisk support (servrar och lagring)	00852-2969 3196
	Teknisk support (projektörer, PDA:er, växlar, routrar osv)	00852-3416 0906
	Kundtjänst	00852-3416 0910
	Stora företagskonton	00852-3416 0907
	Kundprogram – globala	00852-3416 0908
	Medelstora företag	00852-3416 0912
	Hemmakontor och mindre företag	00852-2969 3105

Land (ort) utlandsprefix riktnummer	Avdelningsnamn eller serviceområde, webbplats och e-postadress	Riktnummer, lokala nummer och avgiftsfria nummer
Indien	E-post: india_support_desktop@dell.com india_support_notebook@dell.com india_support_Server@dell.com	
	Teknisk support	1600338045 och 1600448046
	Försäljning (Stora företagskonton)	1600 33 8044
	Försäljning (Hemmakontor och mindre företag)	1600 33 8046
Irland (Cherrywood)	Webbplats: support.euro.dell.com	
Utlandsprefix: 00	E-post: dell_direct_support@dell.com	
Landsnummer: 353	Försäljning	
Riktnummer: 1	Irland – Försäljning	01 204 4444
	Dell Fabriksförsäljning	1850 200 778
	Support för onlinebeställning	1850 200 778
	Kundtjänst	
	Hemdatorer – Kundtjänst	01 204 4014
	Mindre företag – Kundtjänst	01 204 4014
	Företag – Kundtjänst	1850 200 982
	Teknisk support	
	Teknisk support bara för XPS-datorer	1850 200 722
	Teknisk support för alla andra Dell-datorer	1850 543 543
	Allmänt	
	Fax/Försäljning, fax	01 204 0103
	Växel	01 204 4444
	Storbritannien – Kundtjänst (bara för samtal inom Storbritannien)	0870 906 0010
	Företag – Kundtjänst (bara för samtal inom Storbritannien)	0870 907 4499
	Storbritannien – Försäljning (bara för samtal inom Storbritannien)	0870 907 4000

Land (ort) utlandsprefix riktnummer	Avdelningsnamn eller serviceområde, webbplats och e-postadress	Riktnummer, lokala nummer och avgiftsfria nummer
Italien (Milano) Utlandsprefix: 00 Landsnummer: 39 Riktnummer: 02	Webbplats: support.euro.dell.com	
	Hemmakontor och mindre företag	
	Teknisk support	02 577 826 90
	Kundtjänst	02 696 821 14
	Fax	02 696 821 13
	Växel	02 696 821 12
	Företag	
	Teknisk support	02 577 826 90
	Kundtjänst	02 577 825 55
	Fax	02 575 035 30
Växel	02 577 821	
Jamaica	E-post: la-techsupport@dell.com	
	Teknisk support (bara för samtal inom Jamaica)	avgiftsfritt: 1-800-326-6061 eller avgiftsfritt: 1-800-975-1646
Japan (Kawasaki) Utlandsprefix: 001 Landsnummer: 81 Riktnummer: 44	Webbplats: support.jp.dell.com	
	Teknisk support (servrar)	avgiftsfritt: 0120-198-498
	Teknisk support utanför Japan (servrar)	81-44-556-4162
	Teknisk support (Dimension och Inspiron)	avgiftsfritt: 0120-198-226
	Teknisk support utanför Japan (Dimension och Inspiron)	81-44-520-1435
	Teknisk support (Dell Precision, OptiPlex och Latitude)	avgiftsfritt: 0120-198-433
	Teknisk support utanför Japan (Dell Precision, OptiPlex och Latitude)	81-44-556-3894
	Teknisk support (PDA:er, projektorer, skrivare, routrar)	avgiftsfritt: 0120-981-690
	Teknisk support utanför Japan (PDA:er, projektorer, skrivare, routrar)	81-44-556-3468
Faxboxtjänst	044-556-3490	

Land (ort) utlandsprefix riktnummer	Avdelningsnamn eller serviceområde, webbplats och e-postadress	Riktnummer, lokala nummer och avgiftsfria nummer
Japan (Kawasaki) (Fortsättning)	Automatiserad tjänst för orderstatus, dygnet runt	044-556-3801
	Kundtjänst	044-556-4240
	Försäljning (upp till 400 anställda)	044-556-1465
	VIP-konton (över 400 anställda) – Försäljning	044-556-3433
	Statliga konton (myndigheter, utbildningsinstitut och sjukhus) – Försäljning	044-556-5963
	Japan, globalt	044-556-3469
	Privatpersoner	044-556-1760
	Växel	044-556-4300
Jungfruöarna, Storbritannien	Allmän support	avgiftsfritt: 1-866-278-6820
Jungfruöarna, USA	E-post: la-techsupport@dell.com	
	Teknisk support	avgiftsfritt: 1-877-702-4360
Kanada (North York, Ontario) Utlandsprefix: 011	Status på onlinebeställning: www.dell.ca/ostatus	
	AutoTech (automatiserad support för maskinvara och garanti)	avgiftsfritt: 1-800-247-9362
	Kundtjänst (Hemmakontor/mindre företag)	avgiftsfritt: 1-800-847-4096
	Kundtjänst (medelstora/stora företag, myndigheter)	avgiftsfritt: 1-800-326-9463
	Kundtjänst (skrivare, projektorer, TV-apparater, handdatorer, digital jukebox och trådlöst)	avgiftsfritt: 1-800-847-4096
	Garantisupport för maskinvara (Hemmakontor/mindre företag)	avgiftsfritt: 1-800-906-3355
	Garantisupport för maskinvara (medelstora/stora företag, myndigheter)	avgiftsfritt: 1-800-387-5757
	Garantisupport för maskinvara (skrivare, projektorer, TV-apparater, handdatorer, digital jukebox och trådlöst)	1-877-335-5767
	Försäljning (Hemmakontor/mindre företag)	avgiftsfritt: 1-800-387-5752
	Försäljning (medelstora/stora företag, myndigheter)	avgiftsfritt: 1-800-387-5755
Reservdelar och försäljning av utökad service	1 866 440 3355	

Land (ort) utlandsprefix riktnummer	Avdelningsnamn eller serviceområde, webbplats och e-postadress	Riktnummer, lokala nummer och avgiftsfria nummer
Kina (Xiamen)	Webbplats för teknisk support: support.dell.com.cn	
Landsnummer: 86	E-postadress för teknisk support: cn_support@dell.com	
Riktnummer: 592	E-post till kundtjänst: customer_cn@dell.com	
	Teknisk support – Fax	592 818 1350
	Teknisk support (Dimension och Inspiron)	avgiftsfritt: 800 858 2969
	Teknisk support (OptiPlex, Latitude och Dell Precision)	avgiftsfritt: 800 858 0950
	Teknisk support (servrar och lagring)	avgiftsfritt: 800 858 0960
	Teknisk support (projektörer, PDA:er, växlar, routrar osv)	avgiftsfritt: 800 858 2920
	Teknisk support (skrivare)	avgiftsfritt: 800 858 2311
	Kundtjänst	avgiftsfritt: 800 858 2060
	Kundtjänst – Fax	592 818 1308
	Hemmakontor och mindre företag	avgiftsfritt: 800 858 2222
	VIP-konton	avgiftsfritt: 800 858 2557
	Stora företagskonton, GCP	avgiftsfritt: 800 858 2055
	Stora företagskonton, huvudkonton	avgiftsfritt: 800 858 2628
	Stora företagskonton, norr	avgiftsfritt: 800 858 2999
	Stora företagskonton, norr, myndigheter och utbildning	avgiftsfritt: 800 858 2955
	Stora företagskonton, öst	avgiftsfritt: 800 858 2020
	Stora företagskonton, öst, myndigheter och utbildning	avgiftsfritt: 800 858 2669
	Stora företagskonton, Queue Team	avgiftsfritt: 800 858 2572
	Stora företagskonton, syd	avgiftsfritt: 800 858 2355
	Stora företagskonton, väst	avgiftsfritt: 800 858 2811
	Stora företagskonton, reservdelar	avgiftsfritt: 800 858 2621

Land (ort) utlandsprefix riktnummer	Avdelningsnamn eller serviceområde, webbplats och e-postadress	Riktnummer, lokala nummer och avgiftsfria nummer
Korea (Söul)	E-post: krsupport@dell.com	
Utlandsprefix: 001	Support	avgiftsfritt: 080-200-3800
Landsnummer: 82	Support (Dimension, PDA, elektronik och tillbehör)	avgiftsfritt: 080-200-3801
Riktnummer: 2	Försäljning	avgiftsfritt: 080-200-3600
	Fax	2194-6202
	Växel	2194-6000
Latinamerika	Teknisk support (Austin, Texas, USA)	512 728-4093
	Kundtjänst (Austin, Texas, USA)	512 728-3619
	Fax (teknisk support och kundtjänst) (Austin, Texas, USA)	512 728-3883
	Försäljning (Austin, Texas, USA)	512 728-4397
	Försäljningsfax (Austin, Texas, USA)	512 728-4600 eller 512 728-3772
Luxemburg	Webbplats: support.euro.dell.com	
Utlandsprefix: 00	Support	342 08 08 075
Landsnummer: 352	Hemmakontor/mindre företag – Försäljning	+32 (0)2 713 15 96
	Företagsförsäljning	26 25 77 81
	Kundtjänst	+32 (0)2 481 91 19
	Fax	26 25 77 82
Macao	Teknisk support	avgiftsfritt: 0800 105
Landsnummer: 853	Kundtjänst (Xiamen, Kina)	34 160 910
	Transaktionsförsäljning (Xiamen, Kina)	29 693 115
Malaysia (Penang)	Webbplats: support.ap.dell.com	
Utlandsprefix: 00	Teknisk support (Dell Precision, OptiPlex och Latitude)	avgiftsfritt: 1 800 880 193
Landsnummer: 60	Teknisk support (Dimension, Inspiron och elektronik och tillbehör)	avgiftsfritt: 1 800 881 306
Riktnummer: 4	Teknisk support (PowerApp, PowerEdge, PowerConnect och PowerVault)	avgiftsfritt: 1800 881 386
	Kundtjänst	avgiftsfritt: 1800 881 306 (alternativ 6)
	Transaktionsförsäljning	avgiftsfritt: 1 800 888 202
	Företagsförsäljning	avgiftsfritt: 1 800 888 213

Land (ort) utlandsprefix riktnummer	Avdelningsnamn eller serviceområde, webbplats och e-postadress	Riktnummer, lokala nummer och avgiftsfria nummer
Mexiko	E-post: la-techsupport@dell.com	
Utlandsprefix: 00	Teknisk support (TelMex)	avgiftsfritt: 1-866-563-4425
Landsnummer: 52	Försäljning	50-81-8800 eller 01-800-888-3355
	Kundtjänst	001-877-384-8979 eller 001-877-269-3383
	Huvudnummer	50-81-8800 eller 01-800-888-3355
Montserrat	E-post: la-techsupport@dell.com	
	Allmän support	avgiftsfritt: 1-866-278-6822
Nederländerna (Amsterdam)	Webbplats: support.euro.dell.com	
Utlandsprefix: 00	Teknisk support för XPS	020 674 45 94
Landsnummer: 31	Teknisk support för alla andra Dell-datorer	020 674 45 00
Riktnummer: 20	Teknisk support – Fax	020 674 47 66
	Hemmakontor/mindre företag – Kundtjänst	020 674 42 00
	Kundtjänst	020 674 4325
	Hemmakontor/mindre företag – Försäljning	020 674 55 00
	Kundtjänst och försäljning	020 674 50 00
	Försäljning hemmakontor/mindre företag – Fax	020 674 47 75
	Kundtjänst och försäljning – Fax	020 674 47 50
	Växel	020 674 50 00
	Växelfax	020 674 47 50
Nederländska Antillerna	E-post: la-techsupport@dell.com	
	Allmän support	001-800-882-1519
Nicaragua	E-post: la-techsupport@dell.com	
	Teknisk support	avgiftsfritt: 1-800-220-1378

Land (ort) utlandsprefix riktnummer	Avdelningsnamn eller serviceområde, webbplats och e-postadress	Riktnummer, lokala nummer och avgiftsfria nummer
Norge (Lysaker)	Webbplats: support.euro.dell.com	
Utlandsprefix: 00	Teknisk support för XPS	815 35 043
Landsnummer: 47	Teknisk support för alla andra Dell-produkter	671 16882
	Kundtjänst	671 17575
	Hemmakontor/mindre företag – Kundtjänst	23162298
	Växel	671 16800
	Faxväxel	671 16865
Nya Zeeland	Webbplats: support.ap.dell.com	
Utlandsprefix: 00	E-post: support.ap.dell.com/contactus	
Landsnummer: 64	Allmän support	0800 441 567
Panama	E-post: la-techsupport@dell.com	
	Teknisk support	avgiftsfritt: 1-800-507-1385
	Teknisk support (CLARACOM)	avgiftsfritt: 1-866-633-4097
Peru	E-post: la-techsupport@dell.com	
	Teknisk support	avgiftsfritt: 0800-50-869
Polen (Warsawa)	Webbplats: support.euro.dell.com	
Utlandsprefix: 011	E-post: pl_support_tech@dell.com	
Landsnummer: 48	Telefon till kundtjänst	57 95 700
Riktnummer: 22	Kundtjänst	57 95 999
	Försäljning	57 95 999
	Kundtjänst – Fax	57 95 806
	Receptionen – Fax	57 95 998
	Växel	57 95 999
Portugal	Webbplats: support.euro.dell.com	
Utlandsprefix: 00	Teknisk support	707200149
Landsnummer: 351	Kundtjänst	800 300 413
	Försäljning	800 300 410 eller 800 300 411 eller 800 300 412 eller 21 422 07 10
	Fax	21 424 01 12
Puerto Rico	E-post: la-techsupport@dell.com	
	Teknisk support	avgiftsfritt: 1-866-390-4695

Land (ort) utlandsprefix riktnummer	Avdelningsnamn eller serviceområde, webbplats och e-postadress	Riktnummer, lokala nummer och avgiftsfria nummer
Saint Vincent och Grenadinerna	Webbplats: www.dell.com/vc E-post: la-techsupport@dell.com Teknisk support	avgiftsfritt: 1-866-464-4353
Schweiz (Genève)	Webbplats: support.euro.dell.com E-post: Tech_support_central_Europe@dell.com	
Utlandsprefix: 00	Teknisk support för XPS	0848 33 88 57
Landsnummer: 41	Teknisk support (Hemmakontor/mindre företag) för alla andra Dell-produkter	0844 811 411
Riktnummer: 22	Teknisk support (företag)	0844 822 844
	Kundtjänst (hemmakontor/mindre företag)	0848 802 202
	Kundtjänst (företag)	0848 821 721
	Fax	022 799 01 90
	Växel	022 799 01 01
Singapore (Singapore)	OBS! Telefonnumren i det här avsnittet kan bara ringas från Singapore eller Malaysia. Webbplats: support.ap.dell.com	
Utlandsprefix: 005	Teknisk support (Dimension, Inspiron och elektronik och tillbehör)	avgiftsfritt: 1 800 394 7430
Landsnummer: 65	Teknisk support (OptiPlex, Latitude och Dell Precision)	avgiftsfritt: 1 800 394 7488
	Teknisk support (PowerApp, PowerEdge, PowerConnect och PowerVault)	avgiftsfritt: 1 800 394 7478
	Kundtjänst	avgiftsfritt: 1 800 394 7430 (alternativ 6)
	Transaktionsförsäljning	avgiftsfritt: 1 800 394 7412
	Företagsförsäljning	avgiftsfritt: 1 800 394 7419
Slovakien (Prag)	Webbplats: support.euro.dell.com E-post: czech_dell@dell.com	
Utlandsprefix: 00	Teknisk support	02 5441 5727
Landsnummer: 421	Kundtjänst	420 22537 2707
	Fax	02 5441 8328
	Fax, tekniskt	02 5441 8328
	Växel (Försäljning)	02 5441 7585

Land (ort) utlandsprefix riktnummer	Avdelningsnamn eller serviceområde, webbplats och e-postadress	Riktnummer, lokala nummer och avgiftsfria nummer
Spanien (Madrid)	Webbplats: support.euro.dell.com	
Utlandsprefix: 00	Hemmakontor och mindre företag	
Landsnummer: 34	Teknisk support	902 100 130
Riktnummer: 91	Kundtjänst	902 118 540
	Försäljning	902 118 541
	Växel	902 118 541
	Fax	902 118 539
	Företag	
	Teknisk support	902 100 130
	Kundtjänst	902 115 236
	Växel	91 722 92 00
	Fax	91 722 95 83
St. Kitts-Nevis	Webbplats: www.dell.com/kn E-post: la-techsupport@dell.com	
	Teknisk support	avgiftsfritt: 1-866-540-3355
St. Lucia	Webbplats: www.dell.com/lc E-post: la-techsupport@dell.com	
	Teknisk support	avgiftsfritt: 1-866-464-4352

Land (ort) utlandsprefix riktnummer	Avdelningsnamn eller serviceområde, webbplats och e-postadress	Riktnummer, lokala nummer och avgiftsfria nummer
Storbritannien (Bracknell)	Webbplats: support.euro.dell.com	
Utlandsprefix: 00	E-post: dell_direct_support@dell.com	
Landsnummer: 44	Kundtjänst (webbplats): support.euro.dell.com/uk/en/ECare/form/home.asp	
Riktnummer: 1344		
	Försäljning	
	Hemmakontor och mindre företag – Försäljning	0870 907 4000
	Företag/offentlig sektor – Försäljning	01344 860 456
	Kundtjänst	
	Hemmakontor/mindre företag – Kundtjänst	0870 906 0010
	Företag – Kundtjänst	01344 373 185
	VIP-konton (500–5000 anställda)	0870 906 0010
	Internationella konton – Kundtjänst	01344 373 186
	Statliga myndigheter – Kundtjänst	01344 373 193
	Lokala myndigheter och Utbildning – Kundtjänst	01344 373 199
	Kundtjänst (vård)	01344 373 194
	Teknisk support	
	Teknisk support bara för XPS-datorer	0870 366 4180
	Teknisk support, företag/prioriterade konton/PAD [1 000+ anställda])	0870 908 0500
	Teknisk support för alla andra produkter	0870 353 0800
	Allmänt	
	Hemmakontor och mindre företag – Fax	0870 907 4006
Sverige (Upplands Väsby)	Webbplats: support.euro.dell.com	
Utlandsprefix: 00	Teknisk support för XPS	0771 340 340
Landsnummer: 46	Teknisk support för alla andra Dell-produkter	08 590 05 199
Riktnummer: 8	Kundtjänst	08 590 05 642
	Hemmakontor/mindre företag – Kundtjänst	08 587 70 527
	Support för Employee Purchase Program (EPP) (datorinköp som anställningsförmån)	020 140 14 44
	Teknisk support – Fax	08 590 05 594
	Försäljning	08 590 05 185

Land (ort) utlandsprefix riktnummer	Avdelningsnamn eller serviceområde, webbplats och e-postadress	Riktnummer, lokala nummer och avgiftsfria nummer
Sydafrika (Johannesburg)	Webbplats: support.euro.dell.com	
Utlandsprefix:	E-post: dell_za_support@dell.com	
09/091	Guldkö	011 709 7713
Landsnummer: 27	Teknisk support	011 709 7710
Riktnummer: 11	Kundtjänst	011 709 7707
	Försäljning	011 709 7700
	Fax	011 706 0495
	Växel	011 709 7700
Sydostasien samt länderna kring Stilla havet	Teknisk support, kundtjänst och försäljning (Penang, Malaysia)	604 633 4810
Taiwan	Webbplats: support.ap.dell.com	
Utlandsprefix: 002	E-post: ap_support@dell.com	
Landsnummer: 886	Teknisk support (OptiPlex, Latitude, Inspiron, Dimension och elektronik och tillbehör)	avgiftsfritt: 0080 186 1011
	Teknisk support (servrar och lagring)	avgiftsfritt: 0080 160 1256
	Kundtjänst	avgiftsfritt: 0080 160 1250 (alternativ 5)
	Transaktionsförsäljning	avgiftsfritt: 0080 165 1228
	Företagsförsäljning	avgiftsfritt: 0080 165 1227
Thailand	Webbplats: support.ap.dell.com	
Utlandsprefix: 001	Teknisk support (OptiPlex, Latitude och Dell Precision)	avgiftsfritt: 1800 0060 07
Landsnummer: 66	Teknisk support (PowerApp, PowerEdge, PowerConnect och PowerVault)	avgiftsfritt: 1800 0600 09
	Kundtjänst	avgiftsfritt: 1800 006 007 (alternativ 7)
	Företagsförsäljning	avgiftsfritt: 1800 006 009
	Transaktionsförsäljning	avgiftsfritt: 1800 006 006

Land (ort) utlandsprefix riktnummer	Avdelningsnamn eller serviceområde, webbplats och e-postadress	Riktnummer, lokala nummer och avgiftsfria nummer
Tjeckien (Prag)	Webbplats: support.euro.dell.com	
Utlandsprefix: 00	E-post: czech_dell@dell.com	
Landsnummer: 420	Teknisk support	22537 2727
	Kundtjänst	22537 2707
	Fax	22537 2714
	Teknisk support – Fax	22537 2728
	Växel	22537 2711
Trinidad/Tobago	Webbplats: www.dell.com/tt	
	E-post: la-techsupport@dell.com	
	Teknisk support	avgiftsfritt: 1-888-799-5908
Turks- och Caicosöarna	Webbplats: www.dell.com/tc	
	E-post: la-techsupport@dell.com	
	Allmän support	avgiftsfritt: 1-877-441-4735
Tyskland (Frankfurt)	Webbplats: support.euro.dell.com	
Utlandsprefix: 00	E-post: tech_support_central_europe@dell.com	
Landsnummer: 49	Teknisk support för XPS	069 9792 7222
Riktnummer: 69	Teknisk support för alla andra Dell-datorer	069 9792-7200
	Hemmakontor/mindre företag – Kundtjänst	0180-5-224400
	Kundtjänst, globalt	069 9792-7320
	VIP-konton – Kundtjänst	069 9792-7320
	Stora konton – Kundtjänst	069 9792-7320
	Allmänna konton – Kundtjänst	069 9792-7320
	Växel	069 9792-7000
Uruguay	Webbplats: www.dell.com/uy	
	E-post: la-techsupport@dell.com	
	Teknisk support	avgiftsfritt: 413 -598 -2522

Land (ort) utlandsprefix riktnummer	Avdelningsnamn eller serviceområde, webbplats och e-postadress	Riktnummer, lokala nummer och avgiftsfria nummer
USA (Austin, Texas)	Automatisk orderuppföljningstjänst	avgiftsfritt: 1-800-433-9014
Utlandsprefix: 011	AutoTech (automatiserad teknisk support för bärbara och stationära datorer)	avgiftsfritt: 1-800-247-9362
Landsnummer: 1	Support för maskinvara och garanti (Dell TV, skrivare och projektorer) för relationskunder	avgiftsfritt: 1-877-459-7298
	XPS-support för konsumenter i Amerika	avgiftsfritt: 1-800-232-8544
	Konsument (Hemmabruk och hemmakontor) Support för alla andra Dell-produkter	avgiftsfritt: 1-800-624-9896
	Kundtjänst	avgiftsfritt: 1-800-624-9897
	Kunder i Employee Purchase Program (EPP) (Datorinköp som anställningsförmån)	avgiftsfritt: 1-800-695-8133
	Webbplats för Financial Services (Finansiella tjänster): www.dellfinancialservices.com	
	Financial Services (lease/loans) (Finansiella tjänster (leasing/lån))	avgiftsfritt: 1-877-577-3355
	Financial Services (Finansiella tjänster) (Dell VIP-konton [DPA])	avgiftsfritt: 1-800-283-2210
	Företag	
	Kundtjänst och support	avgiftsfritt: 1-800-456-3355
	Kunder i Employee Purchase Program (EPP) (Datorinköp som anställningsförmån)	avgiftsfritt: 1-800-695-8133
	Support för skrivare, projektorer, PDA: er och MP3-spelare	avgiftsfritt: 1-877-459-7298
	Offentlig sektor (statliga myndigheter, utbildningsinstitut och sjukhus)	
	Kundtjänst och support	avgiftsfritt: 1-800-456-3355

Land (ort) utlandsprefix riktnummer	Avdelningsnamn eller serviceområde, webbplats och e-postadress	Riktnummer, lokala nummer och avgiftsfria nummer
USA (Austin, Texas) (fortsättning)	Kunder i Employee Purchase Program (EPP) (Datorinköp som anställningsförmån)	avgiftsfritt: 1-800-695-8133
Utlandsprefix: 011	Dell Försäljning	avgiftsfritt: 1-800-289-3355
Landsnummer: 1		eller avgiftsfritt: 1-800-879-3355
	Dell Outlet Store (Dell refurbished computers) (Dells fabriksförsäljning för Dell – renoverade datorer)	avgiftsfritt: 1-888-798-7561
	Försäljning av programvara och kringutrustning	avgiftsfritt: 1-800-671-3355
	Försäljning av reservdelar	avgiftsfritt: 1-800-357-3355
	Försäljning av utökad service och garanti	avgiftsfritt: 1-800-247-4618
	Fax	avgiftsfritt: 1-800-727-8320
	Dells tjänster för personer med hörselnedsättning eller talsvårigheter	avgiftsfritt: 1-877-DELLITY (1-877-335-5889)
Venezuela	Webbplats: www.dell.com/ve E-post: la-techsupport@dell.com Teknisk support	avgiftsfritt: 0800-100-2513
Österrike	Webbplats: support.euro.dell.com E-post: tech_support_central_europe@dell.com	
Utlandsprefix: 900	Hemmakontor/mindre företag – Försäljning	0820 240 530 00
	Hemmakontor/mindre företag – Fax	0820 240 530 49
	Hemmakontor/mindre företag – Kundtjänst	0820 240 530 14
	VIP-konton/större företag – Kundtjänst	0820 240 530 16
	Support för XPS	0820 240 530 81
	Support för alla andra Dell-datorer för hemmakontor/mindre företag	0820 240 530 17
	VIP-konton/företagsupport	0820 240 530 17
	Växel	0820 240 530 00

Sakregister

B

batteri

- byta ut, 100
- fel, 35

bildskärm

- ansluta DVI, 17
- ansluta TV, 17, 19, 22
- ansluta två, 17
- ansluta VGA, 17
- bildskärmsinställningar, 19, 22
- fel, 50
- kloningsläge, 19, 22
- svårt att läsa, 51
- tom, 50
- utökad skrivbordsläge, 19, 22

BIOS, 108

C

CD/DVD-enhet

- fel, 36

CD/DVD-RW-enhet

- fel, 37

CD-skivan Drivers
and Utilities, 9

CD-skivor, 28

- operativsystem, 12
- spela upp, 26

CMOS-inställningar

- rensa, 117

D

dator

- återställa till tidigare driftsläge, 60-61
- havererar, 41-42
- interna delar, 69
- rengöra, 117
- slutar svara, 41

Dell

- kontakta, 120-121
- supportpolicy, 119

Dell:s webbplats

- för support, 11

diagnostik

- Dell, 56
- indikatorer, 53

diskettenhet

- installera, 97
- ta bort, 95

dokumentation

- ergonomi, 9
- garanti, 9
- online, 11
- Produktinformationsguide, 9
- reglerande, 9
- säkerhet, 9
- slutanvändarlicensavtal, 9

drivrutiner

- identifiera, 58
- om, 58

DVD-enhet

- fel, 36

DVD-skivor, 28

- spela upp, 26

E

egenskaper för

- energialternativ, 31

enheter

- fel, 36
- hårddisk, 83
- installera diskettenhet, 97
- installera hårddisk, 84
- seriell ATA, 83
- ta bort diskett, 95
- ta bort hårddisk, 83

e-post

- fel, 37

ergonomiinformation, 9

etiketter

- Microsoft Windows, 10
- serienummer, 10

F

fel

- allmänt, 41
- återställa till tidigare driftsläge, 60-61
- batteri, 35
- blå skärm, 42
- CD/DVD-RW-enhet, 37
- CD-enhet, 36

fel (*Fortsättning*)

- dator havererar, 41-42
- datorn svarar inte, 41
- Dell Diagnostics, 56
- diagnostikindikatorer, 53
- DVD-enhet, 36
- enheter, 36
- e-post, 37
- felmeddelanden, 39
- felsökningstips, 35
- hårddisk, 37
- IEEE 1394, 40
- Internet, 37
- kompatibilitet mellan program
och Windows, 42
- ljud och högtalare, 49
- media card reader, 40
- minne, 43
- modem, 37
- monitorn är tom, 50
- mus, 44
- nätverk, 45
- policy för teknisk support, 119
- program havererar, 42
- program slutar svara, 42
- programvara, 42-43
- skanner, 48
- skärmen är tom, 50
- skrivare, 47
- ström, 45
- strömindikator-
förhållanden, 45
- svårt att läsa på monitorn, 51
- svårt att läsa på skärmen, 51
- tangentbord, 41
- video och monitor, 50
- volymjustering, 49

felsökning

- återställa till tidigare
driftsläge, 60-61
- Dell Diagnostics, 56
- diagnostikindikatorer, 53
- felsökare för maskinvara, 60
- Hjälp- och supportcenter, 11
- tips, 35

G

guider

- guiden Konfigurera
nätverk, 24
- guiden Program-
varukompatibilitet, 42

H

hårddisk

- fel, 37
- installera, 84
- ta bort, 83

hjälpfil

- Windows Hjälp- och
supportcenter, 11

högtalare

- fel, 49
- volym, 49

hyperthreading, 34

I

IEEE 1394

- fel, 40

indikatorer

- datorns baksida, 53
- diagnostik, 53

information om garantier, 9

installera delar

- innan du börjar, 65
- rekommenderade verktyg, 65
- stänga av datorn, 65

inställningar

- systeminstallation, 108

Internet

- anslutning, alternativ, 24
- anslutning, om, 24
- anslutning, ställa in, 25
- fel, 37

K

kontrollera disk, 37

kopiera CD-skivor

- allmän information, 28
- användbara tips, 30
- hur, 28

kopiera DVD-skivor

- allmän information, 28
- användbara tips, 30
- hur, 28

kort

- installera, 77
- platser, 76
- ta bort, 80
- typer som stöds, 76

kåpa

- öppna, 67
- stänga, 102

L

- ljud
 - fel, 49
 - volym, 49
- lösenord
 - bygel, 116
 - rensa, 116

M

- maskinvara
 - Dell Diagnostics, 56
- meddelanden
 - fel, 39
- media card reader
 - fel, 40
- mediekortläsare
 - använda, 21
 - installera, 93
 - ta bort, 91
- Microsoft Windows-etikett, 10
- minne
 - 4-GB-konfigurationer, 73
 - DDR2-översikt, 72
 - fel, 43
 - installationsriktlinjer, 72
 - installera, 74
 - ta bort, 76
 - typ som stöds, 72
- modem
 - fel, 37
 - lägga till, 99

- moderkort. *Se systemkort*
- mus
 - fel, 44
- myndighetsinformation, 9

N

- nätverk
 - fel, 45
 - guiden Konfigurera nätverk, 24
 - ställa in, 23

O

- operativsystem
 - återställa, 60-61
 - installera om, 12
- operativsystem-CD, 12

P

- PC Restore, 60-61
- PCI Express-kort
 - installera, 77
 - ta bort, 80
- Produktinformationsguide, 9
- programvara
 - fel, 42-43
 - hyperthreading, 34

S

- säkerhetsinstruktioner, 9
- SATA. *Se seriell ATA*
- seriell ATA, 83
- serienummer, 10
- skanner
 - fel, 48
- skrivare
 - ansluta, 20
 - fel, 47
 - kabeln, 20
 - ställa in, 20
 - USB, 20
- slutanvändarlicensavtal, 9
- specifikationer
 - bildskärm, 104
 - datorinformation, 103
 - enheter, 104
 - expansionsbuss, 104
 - fysiskt, 107
 - kontakter, 104
 - kontroller och indikatorer, 106
 - ljud, 104
 - miljö, 107
 - minne, 103
 - processor, 103
 - ström, 106
 - tekniska, 103
- spela upp
 - CD-skivor, 26
 - DVD-skivor, 26

starta
från en USB-enhet, 114

startsekvens, 114
alternativinställningar, 114
ändra, 114-115

ström
alternativ, 31
alternativ, avancerade, 32
alternativ, scheman, 32
alternativ, viloläge, 33
fel, 45
hantera, 30
spara, 30
vänteläge, 31
viloläge, 31, 33

strömindikator
förhållanden, 45

support
kontakta Dell, 120-121
policy, 119

systemåterställning, 60-61

systeminstallation
alternativ, 110
skärmar, 109

systeminställningar
ange, 108

systemkort, 70

T

tangentbord
fel, 41

teknisk support
policy, 119

TV
ansluta till dator, 17, 19, 22

U

USB
starta från enheter, 114

V

vänteläge, 31
viloläge, 31, 33
volym
justera, 49

W

webbplats för support, 11

Windows XP
återställa, 61
felsökare för maskinvara, 60
funktion för återställning av
drivrutin, 59
guiden Konfigurera
nätverk, 24

Windows XP (*Fortsättning*)
guiden Programvaru-
kompatibilitet, 42
Hjälp- och supportcenter, 11
hyperthreading, 34
installera om, 12
restoring, 60
skanner, 48
systemåterställning, 60-61

Å

återställa
Windows XP, 60-61